

DILULUSKAN UNTUK SEBUT HARGA OLEH :



UTM
UNIVERSITI TEKNOLOGI MALAYSIA

[Signature]
Ketua **AFENDI BIN OSMAN**
Ketua Bahagian Kontrak & Perolehan
Rumah Labatan Harta Bina
8 Universiti, Teknologi Malaysia
81300 UTM, Johor Bahru, Johor

NASKAH MEJA SEBUT HARGA

SH/2021-19/U-1/SB/JHB

**MEMBEKAL, MEMASANG DAN
MENYUSUNATUR PERABOT BERASASKAN
FABRIK FASA 2 / 2021 DI UTM, JOHOR
BAHRU, JOHOR**

TARIKH TAKLIMAT DAN LAWATAN TAPAK : WAJIB : _____

TIDAK WAJIB

TARIKH JUALAN : 19 JUL 2021 HINGGA : 29 JUL 2021

TARIKH TUTUP : 04 AUG 2021

PENYELARAS PROJEK : EN. AIZAT FAHMI BIN AHMAD
(no. samb. : 30316)

JURUUKUR BAHAN

BERTANGGUNGJAWAB : EN. AZI ZUL HAKIM BIN OTHMAN
(no. samb. : 31220)

PAKEJ KERJA

SENIBINA ELEKTRIKAL MEKANIKAL PERABOT

**MEMBEKAL, MEMASANG DAN MENYUSUNATUR PERABOT
BERASASKAN FABRIK FASA 2 / 2021 DI UTM, JOHOR BAHRU,
JOHOR**

No. Sebut Harga : SH/2021-19/U-1/SB/JHB

ISI KANDUNGAN

- 1.0 Surat Pelawaan Sebut Harga
- 2.0 Kenyataan Sebut Harga
- 3.0 Senarai Semak Sebut Harga
- 4.0 Arahan Kepada Penyebut Harga
- 5.0 Syarat- Syarat Sebut Harga
- 6.0 Tatacara Bayaran Penalti
- 7.0 Jadual Ganti Rugi
- 8.0 Syarat-Syarat Tambahan
 - 8.1 Surat Akuan Pembida
 - 8.2 Surat Akuan Pembida Berjaya
- 9.0 Panduan Kontraktor
- 10.0 Senarai Perundangan & Peraturan Keperluan Keselamatan & Kesihatan Pekerja Di Tapak Bina
- 11.0 Keperluan Umum
- 12.0 Skop Kerja
- 13.0 Borang Sebut Harga
- 14.0 Ringkasan Sebut Harga
- 15.0 Pecahan Harga
- 16.0 Maklumat Penyebut Harga
- 17.0 Surat Pemberitahuan Sebut Harga Tidak Berjaya
- 18.0 Lukisan

Rujukan Kami : UTM.J.05.02/11.13/4/6/28 C 27

Tarikh : 15 Julai 2021

Kepada,

Penyebut Harga

Tuan,

**SEBUT HARGA BAGI : MEMBEKAL, MEMASANG & MENYUSUNATUR PERABOT BERASASKAN
FABRIK FASA 2 / 2021, DI UTM JOHOR BAHRU, JOHOR**

Sebut harga adalah dipelawa daripada Penyebut Harga yang berdaftar dengan LPIPM/CIDB, PKK atau Kementerian Kewangan* dan Sistem Pendaftaran Kontraktor (UTMfin) seperti berikut:-

- i) Sijil Perolehan Kerja Kerajaan (SPKK)
- ii) Perakuan Pendaftaran Kontraktor (PPK)
 - Gred :
 - Kategori :
 - Pengkhususan :
- iii) Sijil Taraf Bumiputera (STB) *(jika berkenaan)*
- iv) Sijil Pendaftaran Kontraktor (UTMfin)
- v) Sijil Kementerian Kewangan : **Kontrak Pusat Sistem Panel (Perabot Jenis Fabrik)**

2. Borang Sebut Harga yang telah siap diisi hendaklah dimasukkan ke dalam sampul surat bermetri bertanda **SH/2021-19/U-1/SB/JHB** dan dimasukkan ke dalam peti tawaran yang terletak di **Bahagian Kontrak dan Perolehan, Jabatan Harta Bina, Universiti Teknologi Malaysia, Johor Bahru, Johor** sebelum atau pada **04 AUG 2021** jam 12.00 tengah hari.

3. Kenyataan Sebut Harga, Senarai Semakan Sebut Harga, Arahan Kepada Penyebut Harga, Syarat-Syarat Sebut Harga, Spesifikasi Kerja, Borang Sebut Harga, Ringkasan Sebut Harga, Jadual Kadar Harga, Maklumat Penyebut Harga dan Lukisan dikembarkan bersama-sama ini.

4. Naskah Sebut Harga ini dijual dengan harga sebanyak **RM30.00/naskah** (dalam bentuk Wang Tunai/Wang Pos/Bank Draft)

5. Pihak UTM tidak terikat untuk menerima Sebut Harga yang terendah sekali atau mana-mana Sebut Harga lain.

Sekian, terima kasih

"Prihatin Rakyat: Darurat Memerangi COVID-19"

"Berkhidmat untuk Negara"

Saya yang menjalankan amanah,


(AFENDI BIN OSMAN)

Ketua Bahagian Kontrak dan Perolehan

b.p.: Pengarah

Jabatan Harta Bina

☎: 07-5531201

✉: afendiosman@utm.my

**UNIVERSITI TEKNOLOGI MALAYSIA
JOHOR BAHRU**

KENYATAAN SEBUT HARGA

1. Sebut Harga adalah dipelawa daripada Penyebut Harga yang berdaftar dengan LPIPM/CIDB, PKK atau Kementerian Kewangan dan Sistem Pendaftaran Kontraktor (UTMfin) seperti berikut :-

- i) ~~Sijil Perolehan Kerja Kerajaan (SPKK)~~
- ii) ~~Perakuan Pendaftaran Kontraktor (PPK)~~
 - Gred :
 - Kategori :
 - Pengkhususan :
- iii) Sijil Taraf Bumiputera (STB) (*jika berkenaan*).
- iv) Sijil Pendaftaran Kontraktor (UTMfin)
- v) Sijil Pendaftaran Kementerian Kewangan : **Kontrak Pusat Sistem Panel (Perabot Jenis Fabrik)**

dan yang masih dibenarkan membuat tawaran buat masa ini bagi kerja-kerja berikut:

**MEMBEKAL, MEMASANG DAN MENYUSUNATUR PERABOT BERASASKAN FABRIK
FASA 2 / 2021 DI UTM, JOHOR BAHRU, JOHOR**

NO. SEBUT HARGA : SH/2021-19/U-1/SB/JHB

2. Segala butiran dan Naskah Sebut Harga boleh didapati semasa waktu pejabat **di Bahagian Kontrak Dan Perolehan, Jabatan Harta Bina, Universiti Teknologi Malaysia, Johor Bahru, Johor** dengan mengemukakan bayaran dokumentasi sebanyak **RM30.00** di atas nama **Bendahari, UTM Johor Bahru, Johor** dalam bentuk Wang Tunai/Wang Pos/Bank Draf

3. Naskah Sebut Harga hanya akan dikeluarkan kepada Wakil-wakil Penyebut Harga yang namanya tercatat dalam Surat Pendaftaran sahaja. Bagi Wakil-wakil Penyebut harga yang namanya tidak terdapat dalam Surat Pendaftaran hendaklah membawa bersama Surat Perwakilan Kuasa yang sah dari syarikat masing-masing. Penyebut Harga/Wakil-wakil Penyebut Harga yang sah hendaklah membawa SURAT PENDAFTARAN ASAL yang dikeluarkan oleh LPIPM/CIDB, PUSAT KHIDMAT KONTRAKTOR atau Kementerian Kewangan dan UTMfin (yang mana berkaitan)

4. Naskah Sebut Harga boleh diperolehi pada **19 JUL 2021** hingga **29 JUL 2021** mulai jam 8.30 pagi hingga 4.00 petang di **Bahagian Kontrak Dan Perolehan, Jabatan Harta Bina, Universiti Teknologi Malaysia, Johor Bahru, Johor**

5. Sebut harga ini akan ditutup pada **04 AUG 2021**. Naskah Sebut Harga hendaklah dimasukkan ke dalam **Peti Sebut Harga di Bahagian Kontrak Dan Perolehan, Jabatan Harta Bina, Universiti Teknologi Malaysia, Johor Bahru, Johor** tidak lewat daripada jam 12.00 tengah hari pada hari tersebut.

**SENARAI SEMAKAN SEBUT HARGA
(BEKALAN/PERKHIDMATAN/KERJA)**

Sila tandakan (✓) Bagi Dokumen-dokumen Yang Disertakan.

Bil.	Perkara/Dokumen	Untuk Ditanda Oleh Penyebut Harga
1	Ringkasan Sebut harga Telah Diisi Dengan Lengkap, Cop Syarikat dan Ditandatangani Oleh Pengarah Syarikat	
2	Borang Sebut Harga Telah Diisi Dengan Lengkap, Cop Syarikat dan Ditandatangani Oleh Pengarah Syarikat	
3	Jadual Kadar Harga Telah Diisi Dengan Lengkap dan Ditandatangani Oleh Pengarah Syarikat (jika ada)	
4	Salinan Penyata Bulanan Akaun Bank bagi Tiga (3) Bulan Terakhir dan kemudahan kewangan bertulis yang disahkan oleh Institusi Kewangan (untuk sebut harga melebihi RM200,000.00 sahaja)	
5	Salinan Perakuan Pendaftaran Kontraktor (PPK) Oleh CIDB	
6	Salinan Sijil Perolehan Kerja Kerajaan (SPKK) Oleh CIDB	
7	Salinan Sijil Taraf Bumiputera (STB) Dari Pusat Khidmat Kontraktor (Kerja)	
8	Salinan Sijil Akuan Pendaftaran Dari Kementerian Kewangan (Bekalan/Perkhidmatan)	
9	Salinan Sijil Akuan Bumiputera Dari Kementerian Kewangan (Bekalan/Perkhidmatan)	
10	Salinan Sijil Akuan Pembuat Dari Kementerian Kewangan (Bekalan/Perkhidmatan)	
11	Salinan Sijil/No. Pendaftaran Kontraktor (UTMfin)	
12	Penyerahan (jika berkaitan): <ul style="list-style-type: none"> • Jadual Data Teknikal • Katalog • Sampel 	
13	Borang Maklumat Penyebut Harga Telah Diisi Dengan Lengkap. Sila kembalikan lampiran sekiranya jadual di atas tidak mencukupi.	
14	Cadangan Penyelenggaraan / Penyelenggaraan (jika perlu)	
15	Surat Akaun Pembida	
16	Surat Perwakilan Kuasa	
17	Senarai Kakitangan Teknikal (jika berkaitan)	
18	Surat Pemberitahuan Sebut Harga Tidak Berjaya	

PENGESAHAN OLEH PENYEBUT HARGA

Dengan ini saya mengesahkan bahawa saya telah membaca dan memahami semua syarat-syarat dan terma yang dinyatakan di dalam dokumen sebut harga. Semua maklumat yang dikemukakan adalah benar.

Tandatangan Dan Cop Penyebut Harga

Tarikh : _____

**UNIVERSITI TEKNOLOGI MALAYSIA
JOHOR BAHRU, JOHOR**

ARAHAN KEPADA PENYEBUT HARGA

1. SEMAKAN AM

Adalah menjadi tanggungjawab Penyebut Harga untuk meneliti bahawa Naskah Sebut Harga yang diterima adalah sebagaimana dalam Naskah Meja Sebut Harga. Jika terdapat apa-apa perbezaan atau percanggahan atau mana-mana muka surat yang tertinggal yang diberikan kepada Penyebut Harga dengan Naskah Meja Sebut Harga maka adalah menjadi tanggungjawab Penyebut Harga untuk memohon secara bertulis kepada UTM tidak lewat dari tiga (3) hari sebelum tarikh akhir yang ditetapkan (atau sebelum tarikh tutup bagi Sebut Harga segera) dalam Kenyataan Sebut Harga bagi penyerahan Sebut Harga supaya dibetulkan perbezaan atau percanggahan itu.

2. CARA-CARA MELENGKAPKAN DOKUMEN SEBUT HARGA

2.1 Penyediaan Sebut Harga

Semua maklumat yang diisi oleh Penyebut Harga hendaklah dengan menggunakan dakwat tidak mudah luntur. Jika terdapat sebarang kesilapan dalam mengisi maklumat, kesilapan tersebut hendaklah dibetulkan dengan cara memotong kesilapan tersebut dengan satu garisan bersih melintang dan ditandatangani ringkas oleh Penyebut Harga dan saksinya. Penggunaan getah pemadam dan cecair pemadam adalah dilarang.

Penyebut Harga adalah dikehendaki mengisi/mengemukakan segala maklumat berikut dengan sepenuhnya : -

- a) Harga, tempoh dan tandatangan Penyebut Harga dan Saksi dalam Borang Sebut Harga
- b) Harga dan tandatangan Penyebut Harga dan Saksi di Ringkasan Sebut Harga
- c) Senarai Kerja-kerja yang sedang dilaksanakan
- d) Jadual Data Teknikal
- e) Jadual Kadar Harga

Penandatangan Penyebut Harga bagi semua maklumat di atas hendaklah oleh Pengarah Syarikat.

2.2 Taklimat/Lawatan Tapak

Maklumat taklimat/lawatan tapak, tarikh dan masa adalah seperti dinyatakan di muka hadapan naskah sebut harga. Penyebut Harga dikehendaki melaporkan diri di Bahagian Kontrak, Pejabat Harta Bina.

2.3 Penjelasan Lanjut

Sekiranya terdapat maklumat dalam Naskah Sebut Harga yang tidak jelas atau bercanggah, Penyebut Harga boleh menghubungi Pegawai Inden atau Pegawai Bertanggungjawab sebagaimana dinyatakan di muka hadapan naskah sebut harga.

2.4 Penjualan Dokumen Sebut Harga

Dokumen Sebut Harga dalam bentuk CD boleh diperolehi di Bahagian Kontrak, Pejabat Harta Bina, UTM, Johor Bahru pada hari bekerja. Dokumen sebut harga bagi kerja Awam/Bangunan/Mekanikal dijual dengan harga RM30.00 untuk penyebut harga Gred G1 dan RM50.00 untuk penyebut harga Gred G2. Dokumen Sebut harga bagi kerja Elektrikal/Bekalan/Perkhidmatan sehingga RM200,000.00 dijual dengan harga RM30.00 dan dokumen Sebut harga bagi kerja Elektrikal/Bekalan/Perkhidmatan melebihi RM200,000.00 dijual dengan harga RM50.00.

2.5 Penyerahan Naskah Sebut Harga

- a) Dokumen sebut harga dalam bentuk CD hendaklah dicetak terlebih dahulu dalam bentuk *hardcopy* sebelum penyebut harga dibenarkan menyertai sebut harga ini.

CD yang disediakan mengandungi 2 bahagian seperti berikut :

1. Bahagian A - Naskah Sebut Harga (Lengkap) untuk rujukan penyebut harga.

2. Bahagian B - **Dokumen Wajib Yang Perlu Dicetak dan Dikembalikan :**

- i. Senarai Semakan Sebut Harga (***dicetak menggunakan kertas merah jambu yang disertakan***)
- ii. Syarat-Syarat Tambahan (Peringatan Mengenai Rasuah)
- iii. Surat Akuan Pembida (Lampiran A dan B)
- iv. Borang Sebut Harga (***dicetak menggunakan kertas kuning yang disertakan***)
- v. Ringkasan Harga
- vi. Pecahan Harga
- vii. Jadual Kadar Harga (jika ada)
- viii. Jadual Data Teknikal (jika ada)
- ix. Maklumat Penyebut Harga

- x. Maklumat Kewangan (sebut harga melebihi RM200,000.00)
- xi. Laporan Penyelia (sebut harga melebihi RM200,000.00)
- xii. Penamaan Sub-Kontraktor (jika ada)
- xiii. Surat Pemberitahuan Sebut Harga Tidak Berjaya

Peringatan :

Penyebut harga yang tidak membeli CD ini secara sah dari BK, PHB tidak layak dan terbatal untuk menyertai sebut harga ini.

- b) Naskah Sebut Harga yang diisi dengan lengkap hendaklah dimasukkan ke dalam sampul berlakri yang dicatatkan dengan tajuk Sebut Harga dan hendaklah dimasukkan ke dalam Peti Sebut Harga pada masa dan tempat yang ditetapkan dalam Kenyataan Sebut Harga.
- b) Jika Naskah Sebut Harga **tidak** diserahkan dengan tangan, Penyebut Harga hendaklah menghantar dokumen tersebut dengan pos supaya tiba pada atau sebelum dan di tempat yang ditetapkan. Dokumen tersebut hendaklah di alamatkan kepada:

**Bahagian Kontrak dan Perolehan
Jabatan Harta Bina
Universiti Teknologi Malaysia
81310 Johor Bahru, Johor
(u.p : En. Afendi bin Osman)**

Pihak UTM **TIDAK BERTANGGUNGJAWAB** ke atas kelewatan penerimaan pos tersebut.

- c) Naskah Sebut Harga yang diserahkan selepas masa yang ditetapkan, berbangkit dari sebarang sebab, tidak akan dipertimbangkan.

3. TEMPOH SAHLAKU SEBUT HARGA

Sebut Harga ini sahlaku selama **90 hari** dari tarikh tutup Sebut Harga. Penyebut Harga tidak boleh menarik balik Sebut Harga sebelum tamat tempoh sahlaku Sebut Harga. Pengesyoran tindakan tatatertib akan diambil sekiranya Penyebut Harga menarik balik Sebut Harganya sebelum tamat tempoh sahlaku Sebut Harga.

4. PINDAAN/TAMBAHAN NASKAH SEBUT HARGA

Penyebut Harga tidak dibenarkan membuat apa-apa perubahan atau tambahan kepada Borang Sebut Harga atau mana-mana bahagian dalam Naskah Sebut Harga yang boleh dianggap mengenakan had syarat sedia ada.

5. PERBELANJAAN PENYEDIAAN DOKUMEN SEBUT HARGA

Semua perbelanjaan bagi penyediaan Sebut Harga ini hendaklah ditanggung oleh Penyebut Harga sendiri.

6. SURAT MENYURAT DARI PENYEBUT HARGA YANG TIDAK BERJAYA

UTM tidak akan melayan sebarang surat-menyurat dari Penyebut Harga mengenai sebab-sebab Sebut Harga mereka tidak berjaya.

7. SEBUT HARGA YANG TIDAK MENGIKUT ARAHAN-ARAHAN DI ATAS

Sebut Harga yang dibuat dengan tidak mengikut arahan-arahan di atas tidak akan dipertimbangkan.

8. HAK UTM UNTUK MENERIMA/MENOLAK SEBUT HARGA

UTM adalah tidak terikat untuk menerima Sebut Harga yang terendah atau mana-mana Sebut Harga atau memberi apa-apa sebab di atas penolakan sesuatu Sebut Harga. Keputusan Jawatankuasa Sebut Harga adalah muktamad.

**UNIVERSITI TEKNOLOGI MALAYSIA
JOHOR BAHRU, JOHOR**

SYARAT – SYARAT SEBUT HARGA UNTUK BEKALAN

1. Sebelum menghantar tawaran pihak Pembekal adalah dinasihatkan untuk meneliti setiap peruntukan dan butiran dalam dokumen Sebut Harga ini. Sebarang tuntutan tambahan yang akan timbul disebabkan kecuaiian pihak pembekal di dalam meneliti dokumen ini adalah ditanggung oleh pihak pembekal sendiri dan pihak pejabat ini tidak akan melayannya.
2. Pihak UTM atau wakilnya tidak terikat untuk menerima atau menolak sebut harga yang terendah sekali atau sebarang Sebut Harga yang diterima. Sebut Harga ini sah dalam tempoh Sembilan Puluh (90) hari daripada tarikh tutup Sebut Harga.
3. Pembekal dikehendaki mengisi segala maklumat-maklumat yang diperlukan di dalam dokumen sebut harga ini.
4. Semua pembekal dikehendaki mengemukakan katalog atau apa jua maklumat lanjut yang boleh memberi gambaran jelas mengenai bahan atau peralatan yang ditawarkan. Alat atau bahan yang dibekalkan juga mestilah yang baharu, masih belum digunakan serta di dalam keadaan baik.
5. Sekiranya terdapat perubahan pada penentuan alat-alat yang hendak dibekalkan berbanding dengan sepertimana yang dinyatakan di dalam spesifikasi yang disertakan kemudian daripada ini, maka pembekal adalah dikehendaki untuk menyatakan perubahan-perubahan tersebut dengan jelas semasa memasuki Sebut Harga ini. Pertimbangan mungkin akan diberikan oleh UTM sekiranya mutu alat/bahan tersebut setanding atau lebih baik dari yang dinyatakan di dalam spesifikasi serta bersesuaian untuk kegunaannya.
6. Pihak UTM atau wakilnya berhak untuk menerima sebahagian atau kesemua butiran-butiran yang ditawarkan mengikut budibicara UTM dan UTM tidak terikat untuk menerima kesemua butiran di dalam Sebut Harga ini.
7. Sebut Harga yang berjaya akan diberitahu kepadanya melalui surat di dalam tempoh tiga (3) bulan dari tarikh tutup Sebut Harga iaitu tempoh sah Sebut Harga.
8. Pembekal yang berjaya dikehendaki memulakan penghantaran bekalan berdasarkan Pesanan Tempatan yang dikeluarkan kepadanya di dalam tempoh yang dinyatakan.

9. UTM tidak akan menimbangkan untuk membuat bayaran tambahan jika terdapat kenaikan harga bagi bahan-bahan atau alat-alat yang ditawarkan semasa penghantaran bahan atau alat tersebut dijalankan.
10. Kesemua alat atau bahan yang dibekalkan mestilah yang telah mendapat kelulusan oleh SIRIM atau JKR atau yang telah dipersetujui oleh Pegawai Bertanggungjawab.
11. Pembekal perlu memulangkan borang Sebut Harga kepada pegawai yang mengeluarkan jika ia tidak dapat membuat Sebut Harga kerana apa jua sebab sebelum tarikh Sebut Harga ini tutup.
12. Dokumen Sebut Harga hendaklah diserahkan di tempat dan pada atau sebelum masa yang ditetapkan dalam borang Sebut Harga. Sebarang Sebut Harga yang diserahkan selepas masa yang ditetapkan, berbangkit dari apa jua sebab, tidak akan dipertimbangkan.
13. "UTM berhak menyetujui terima kesemua atau sebahagian daripada peralatan atau bahan yang disenaraikan, menurut budi bicaranya yang munasabah dari pembekal syarikat tertakluk kepada keputusan ini".

14. PEMERIKSAAN BEKALAN DI KILANG

- 14.1 Pegawai Bertanggungjawab atau wakilnya hendaklah dibenarkan pada bila-bila masa sebelum bekalan dibuat penghantaran membuat lawatan pemeriksaan dikilang dengan tujuan untuk memastikan bekalan yang akan dibekalkan adalah mengikut kontrak.
- 14.2 Sekiranya hasil pemeriksaan mendapati bekalan tersebut tidak menepati spesifikasi kontrak, Pegawai Bertanggungjawab berhak untuk menghalang atau menahan bekalan tersebut daripada dibuat penghantaran. Pihak Pembekal dengan ini adalah bertanggungjawab untuk membuat semula sebagaimana spesifikasi kontrak. Segala kerugian dan kos untuk pembuatan semula dan kos yang perlu dibayar oleh Pembekal akibat kelewatan ini hendaklah ditanggung sepenuhnya oleh Pembekal.
- 14.3 Pegawai Bertanggungjawab atau wakilnya hendaklah dibenarkan untuk membuat pemeriksaan susulan sehingga Pegawai Bertanggungjawab berpuas hati ke atas pembuatan bekalan yang hendak dibuat penghantaran.
- 14.4 Apa-apa lawatan, pemeriksaan dan pengesahan bahawa pembuatan bekalan dikilang adalah sebagaimana spesifikasi kontrak, hendaklah tidak menghalang hak Pegawai Bertanggungjawab untuk menolak atau tidak menerima bekalan yang dihantar ke lokasi jika didapati bekalan tersebut masih tidak menepati sepenuhnya spesifikasi kontrak.

15. PENGHANTARAN

- 15.1 Pembekal hendaklah membuat penghantaran bekalan ke tempat/lokasi sebagaimana yang dinyatakan di dalam Kontrak.
- 15.2 Apabila pihak Pembekal telah selesai menyempurnakan penghantaran bekalan, pihak Pembekal dikehendaki mengemukakan Jaminan Kualiti Bekalan bagi semua bekalan yang dihantar ke lokasi adalah seperti sampel/*mock up* yang telah diluluskan oleh Pegawai Bertanggungjawab atau wakilnya atau Spesifikasi yang ditetapkan di dalam Kontrak. Tiada apa-apa bayaran kepada Pembekal sehingga Jaminan tersebut dikemukakan dan disahkan oleh Pegawai Bertanggungjawab atau wakilnya.
- 15.3 Apabila Pegawai Bertanggungjawab berpuashati dengan penghantaran bekalan selaras dengan peruntukan kontrak, Perakuan Siap Bekalan seperti Klausa 19 akan dikeluarkan kepada Pembekal. Walaubagaimanapun pihak Pembekal masih bertanggungjawab untuk membaiki atau menggantikan kecacatan atau kerosakan bekalan seperti di Klausa 22.

16. BAYARAN

Pembayaran akan dibuat setelah pihak Pembekal menyempurnakan penghantaran dan Perakuan Siap Bekalan dikeluarkan. Pembayaran muktamad akan dibuat selepas tamat Tempoh Jaminan.

17. KELAMBATAN BEKALAN

- 17.1 Apabila didapati dengan munasabahnyanya jelas bahawa penghantaran bekalan telah terlambat, Pembekal hendaklah dengan serta-merta memberi notis bertulis menyatakan sebab-sebab kelambatan kepada Pegawai Bertanggungjawab dan jika pada pendapat Pegawai Bertanggungjawab penghantaran bekalan itu mungkin dilambatkan atau telah terlambat melebihi tarikh siap yang dinyatakan dalam Pesanan Tempatan di bawah Syarat ini :-
- a) Oleh kerana *force majeure*, atau
 - b) Oleh sebab apa-apa tindakan yang berpunca dari penyatuan pekerja-pekerja setempat, mogok atau tutup-pintu yang memberi kesan kepada pembekalan dan/atau penghantaran, dengan syarat ianya bukan disebabkan oleh apa-apa perbuatan, kecuaiian atau kemungkiran di pihak Pembekal, atau
 - c) Oleh sebab kebakaran, atau
 - d) Oleh sebab peperangan, atau
 - e) Oleh sebab kelambatan penghantaran dan ianya tidak disebabkan oleh apa-apa perbuatan kecuaiian atau kemungkiran di pihak Pembekal, atau

- f) Oleh sebab kelambatan transit dan ianya tidak disebabkan oleh apa-apa perbuatan kecuaiian atau kemungkirian di pihak Pembekal, atau
- g) Oleh sebab Pembekal tidak berupaya kerana sebab-sebab yang tidak dapat dikawal olehnya dan yang tidak dapat diramalkan olehnya dengan munasabahnyanya pada tarikh penutupan Sebut Harga bagi Sebut Harga ini.

Maka dalam mana-mana hal demikian, Pegawai Bertanggungjawab boleh membuat pelarasan yang wajar untuk kadar harga bekalan yang telah ditetapkan. Pampasan tidak perlu dibayar kepada Pembekal jika pelarasan kadar harga bekalan yang disediakan adalah berkurangan selama tempoh kontrak ini.

18. GANTIRUGI KERANA TIDAK SIAP

- 18.1 Sekiranya Pembekal gagal menyempurnakan penghantaran bekalan pada tarikh siap dalam tempoh masa yang telah ditetapkan, denda sebagai gantirugi kerana tidak siap kerja akan dikenakan sebagaimana di bawah :

Bil.	Kontrak	Jenis Denda
1.	Bekalan (cth: peralatan akademik, peralatan sukan, alat ganti ICT, toner pencetak, kertas A4, dll)	<ul style="list-style-type: none"> • Jika syarikat lewat menyerahkan peralatan dalam tempoh masa yang ditetapkan, Universiti boleh menerima peralatan tersebut dan mengenakan bayaran berdenda kepada syarikat mengikut formula berikut : • $\frac{V (T + D) \times 5\%}{T}$ <p>V: Nilai harga peralatan yang lewat dibekalkan; T: Tempoh bekalan mengikut kontrak dalam hari; dan D: Bilangan hari yang lewat</p>
2.	Bekalan (cth: peralatan akademik, Peralatan sukan, alat ganti ICT, toner pencetak, kertas A4, dll)	<ul style="list-style-type: none"> • Setelah penerimaan peralatan sempurna dan didapati peralatan rendah kualiti daripada spesifikasi, Universiti boleh meminta syarikat menggantikan peralatan tersebut dalam tempoh yang ditetapkan oleh Universiti. • Universiti akan mengenakan denda sebanyak 1% daripada harga peralatan itu pada setiap 7 hari bekerja kelewatan tetapi tidak melebihi 5% daripada harga peralatan tersebut.

3.	Bekalan (bahan mentah, basah dan kering)	<ul style="list-style-type: none">• Bagi barang-barang makanan yang tidak diserahkan setelah dipesan, Universiti berhak membeli daripada punca lain dan syarikat hendaklah membayar kos perbelanjaan memperolehi barang-barang makanan yang lebih daripada harga di dalam Perjanjian ini dan Universiti juga boleh mengenakan denda sebanyak 10% dari nilai barang-barang makanan yang dipesan itu atau RM500 mengikut mana yang kurang.
4.	Perkhidmatan (cth: sewaan peralatan ICT)	<ul style="list-style-type: none">• Jika syarikat lewat menyerahkan peralatan dalam tempoh masa yang ditetapkan, Universiti boleh menerima peralatan tersebut dan mengenakan bayaran berdenda kepada syarikat sehingga peralatan tersebut sedia untuk digunakan di premis yang ditentukan oleh Universiti seperti formula denda berikut:<ul style="list-style-type: none">• $A \times B \times C \times 1\%$ <p>A : Nilai sewaan peralatan sebulan. B : Bilangan hari yang lewat. C : Bilangan peralatan</p>
5.	Perkhidmatan (cth: sewaan peralatan ICT)	<ul style="list-style-type: none">• Setelah penerimaan peralatan sempurna dalam tempoh sewaan, Universiti berhak mengenakan denda sebanyak 1% daripada nilai Sewa Peralatan bagi setiap satu hari Universiti tidak dapat menggunakan peralatan untuk tujuan disewa.

Perakuan yang dikeluarkan oleh Pegawai Inden di bawah Syarat ini hendaklah disebut "Perakuan Bekalan Sebut Harga Tidak Siap".

18.2 Gantirugi akan dikenakan sehingga semua bekalan dihantar. Pegawai Bertanggungjawab atau wakilnya berhak memotong denda gantirugi ini dari apa-apa wang yang akan dibayar kepada Pembekal.

19. **PERAKUAN SIAP BEKALAN**

Pegawai Bertanggungjawab hendaklah mengeluarkan Perakuan Siap Bekalan setelah kerja disiapkan dengan sempurna dan memuaskan. Tarikh siap kerja ini bermulanya Tempoh Jaminan.

20. BON PERLAKSANAAN ATAU WANG TAHANAN (TERTAKLUK KEPADA NILAI SEBUT HARGA)

- 20.1 Bagi bekalan yang kosnya antara RM200,000.00 hingga RM500,000.00 Pembekal perlu menyediakan Bon Pelaksanaan sebanyak 2.5% dari harga Sebut Harga dan Pembekal dibenarkan memilih cara-cara penyediaan dalam bentuk Jaminan Bank/Syarikat Kewangan/Jaminan Bank Islam/Jaminan Insurans/Jaminan Takaful/Jaminan Bank Pembangunan Malaysia Berhad/Bank Perusahaan Kecil & Sederhana Malaysia (SME Bank) yang diluluskan.
- 20.2 Bagi bekalan yang kosnya melebihi RM20,000.00 dan tidak melebihi RM200,000.00 Wang Tahanan akan dikenakan sebanyak 2.5% dari harga Sebut Harga.
- 20.3 Bon Pelaksanaan hendaklah ditetapkan sah dan terus sah dan berkuatkuasa bagi tempoh sehingga tiga (3) bulan selepas tamat Tempoh Jaminan Pembekal.
- 20.4 Jika Pembekal tidak melaksanakan Kontrak atau melakukan apa-apa pelanggaran terhadap obligasinya di bawah Sebut Harga ini, Pegawai Bertanggungjawab bagi pihak UTM boleh menggunakan dan membuat bayaran atau potongan daripada Bon Pelaksanaan/Wang Tahanan tersebut atau mana-mana bahagian daripadanya mengikut terma-terma Sebut Harga ini.
- 20.5 Bon Pelaksanaan/Wang Tahanan (atau apa-apa bakinya yang masih ada untuk Kredit Pembekal) hendaklah dilepaskan atau dipulangkan kepada Pembekal apabila siap membaiki semua kecacatan, kekecutan atau kerosakan-kerosakan lain yang mungkin kelihatan sehingga tamat Tempoh Jaminan bagi seluruh kerja.

21. TEMPOH JAMINAN

Pembekal wajib mengemukakan Surat Jaminan untuk semua kerja-kerja bekalan.

Bagi bekalan yang kosnya antara RM200,000.00 hingga RM500,000.00, Tempoh Jaminan adalah selama satu (1) tahun. Bagi bekalan yang kosnya melebihi RM20,000.00 tetapi tidak melebihi RM200,000.00, Tempoh Jaminan adalah selama enam (6) bulan sahaja. Tempoh Jaminan ini dinyatakan di dalam Ringkasan Sebut harga. Setiap kecacatan atau kerosakan adalah menjadi tanggung jawab kepada pembekal yang akan membaiki atau menggantikan kecacatan atau kerosakan tersebut.

Semua kos untuk kerja membaiki atau penggantian bekalan adalah ditanggung sepenuhnya oleh pembekal selama tempoh jaminan tersebut.

22. MENGGANTIKAN BEKALAN YANG TIDAK MENEPATI KONTRAK

Pegawai Bertanggungjawab atau wakilnya berhak menolak bekalan yang tidak menepati kontrak. Pihak Pembekal adalah dikehendaki untuk menggantikan bekalan yang tidak menepati kontrak dalam jangkamasa yang diberikan oleh Pegawai Bertanggungjawab atau wakilnya. Jika gagal, menepati tempoh ditetapkan, Pegawai Bertanggungjawab atau wakilnya berhak melantik pihak lain bagi penggantian bekalan dan segala kos yang terlibat hendaklah ditanggung oleh pihak Pembekal sendiri atau membuat penolakan dari apa-apa bayaran kepada Pembekal.

23. KEGAGALAN MEMBUAT PEMBEKALAN DAN PENGHANTARAN

23.1 Jika Pembekal didapati gagal membuat pembekalan dan penghantaran bekalan di bawah kontrak ini dalam tempoh yang ditetapkan atau tempoh lanjutan seperti Klausula 17, Pegawai Bertanggungjawab berhak untuk mengambil salah satu daripada tindakan berikut:

- a) Membatalkan apa-apa bekalan yang belum dibuat penghantaran tanpa apa-apa pampasan kepada Pembekal. Pegawai Bertanggungjawab boleh mendapatkan bekalan dari punca lain dengan segala kos tambahan dan perbelanjaan untuk mendapatkan bekalan ini ditolak dari apa-apa wang yang akan dibayar kepada Pembekal.
- b) Bersetuju menerima bekalan yang lewat dibuat penghantaran tetapi pihak Pembekal hendaklah bertanggungjawab untuk membayar atau membenarkan Pegawai Bertanggungjawab mengenakan denda sebagai gantirugi seperti Klausula 18.1.

23.2 Jika didapati pihak Pembekal berterusan gagal untuk membuat pembekalan dan penghantaran bekalan di bawah kontrak ini, Pegawai Bertanggungjawab berhak untuk mengambil tindakan seperti Klausula 24.

24. PENAMATAN PERLANTIKAN PEMBEKAL

24.1 Tanpa menjejaskan apa-apa hak atau remedi lain yang dipunyai oleh Pegawai Bertanggungjawab, jika Pembekal melakukan kemungkiran mengenai mana-mana satu atau lebih daripada perkara-perkara yang berikut, iaitu :

- i) Jika Pembekal berterusan gagal untuk membuat pembekalan dan penghantaran bekalan di bawah kontrak ini
- ii) Jika Pembekal mungkir atau berulang kali cuai mematuhi suatu notis bertulis daripada Pegawai Bertanggungjawab untuk menukar atau mengganti apa-apa bekalan yang rosak atau cacat seperti Klausula 22.
- iii) Apabila Pembekal diisytiharkan bankrap oleh pihak yang sah

- iv) Apabila Pembekal didapati bersalah di bawah Akta Suruhan Jaya Pencegahan Rasuah Malaysia 2009 (Akta 694)

maka Pegawai Bertanggungjawab boleh memberi suatu notis yang dihantar dengan pos berdaftar yang menyatakan kemungkiran itu, dan jika Pembekal samada meneruskan kemungkiran itu selama empat belas (14) hari selepas penerimaan notis itu atau pada bila-bila masa selepas itu mengulangi kemungkiran itu (samada pernah diulangi dahulunya atau tidak), maka Pegawai Bertanggungjawab boleh mengeluarkan suatu notis yang dihantar dengan pos berdaftar menamatkan pengambilan Pembekal dibawah kontrak ini.

25. TINDAKAN TATATERTIB

Apabila Pembekal enggan menerima Sebut harga setelah ditawarkan kepadanya, selaras dengan keputusan yang telah dibuat, ataupun Pembekal menarik diri dalam tempoh sah laku tawaran, tanpa sebab-sebab yang munasabah, laporan akan dikemukakan kepada Kementerian Kewangan Malaysia.

26. PERINGATAN MENGENAI RASUAH DAN INTEGRITY PACT

Kontraktor adalah diingatkan supaya tidak terlibat dalam aktiviti jenayah rasuah berkaitan dengan perolehan ini. Sehubungan dengan itu para Kontraktor dikehendaki melengkapkan dan menandatangani Syarat-Syarat Tambahan:

- a) Peringatan Mengenai Rasuah; dan
- b) Pelaksanaan *Integrity Pact*.

TATACARA BAYARAN PENALTI

1.0 TATACARA BAYARAN PENALTI

Tatacara bayaran penalti ini bertujuan untuk mengenakan tindakan ke atas pihak kontraktor atau orang-orang luar lain yang dilantik oleh UTM bagi melaksanakan kerja-kerja termasuklah aktiviti pembinaan, pengubahsuaian dan penyenggaraan, perkhidmatan dan sebagainya yang di dapati:

- 1.1 Melakukan ketidakpatuhan terhadap peruntukan-perutukan yang digariskan di bawah mana-mana Akta dan Peraturan-Peraturannya yang berkaitan dengan keselamatan dan kesihatan pekerjaan dan garis panduan yang dikeluarkan bagi tujuan mengada atau mewujudkan satu sistem kerja yang selamat dan sihat di tempat kerja.
- 1.2 Tidak mengambil sebarang tanggungjawab terhadap keselamatan dan kesihatan bagi mengawal risiko setakat yang praktik semasa melaksanakan kerja-kerja yang dijalankan bagi memastikan aktiviti yang dijalankan tidak mendatangkan risiko terhadap dirinya sendiri atau orang lain akibat daripada aktiviti yang dijalankan.
- 1.3 Dengan sengaja mewujudkan suatu keadaan yang tidak selamat serta melaksanakan suatu tindakan yang tidak selamat yang boleh berpotensi menyumbang kepada satu insiden atau kemalangan semasa menjalankan aktiviti kerja.

2.0 OBJEKTIF TATACARA PENALTI

Objektif utama tatacara penalti ini bertujuan untuk memastikan semua pihak kontraktor atau orang-orang luar lain yang menjalankan aktiviti kerja mereka dapat menyediakan suatu suasana persekitaran kerja yang selamat dan sihat dan tidak mendatangkan sebarang liabiliti kepada UTM dari aspek keselamatan dan kesihatan pekerjaan di tempat kerja.

3.0 KAEDAH PENALTI YANG DIKENAKAN

Sekiranya mana-mana pihak kontraktor atau orang-orang luar lain yang di dapati, sama ada melalui aduan yang diterima, menjalankan pemeriksaan secara mengejut (spot-check) atau terancang oleh Unit OSHE UTM dan pada masa menjalankan aktiviti kerjanya telah di dapati tersabit mana-mana perenggan

1.1, 1.2 dan / atau 1.3 yang dinyatakan boleh dikenakan penalti terhadap mereka.

Kaedah bayaran penalti yang dikenakan adalah berdasarkan analisis dan jangkaan risiko dengan menggunakan Matriks Risiko seperti jadual-jadual berikut;

3.1 Jadual Kemungkinan Berlakunya Insiden

Kemungkinan	Butiran	Kadar
Paling Mungkin	Insiden yang paling mungkin berlaku	5
Mungkin	Mungkin boleh berlaku dan bukannya luar biasa	4
Dapat Dijangka	Mungkin berlaku pada masa akan datang	3
Jarang Sekali	Belum diketahui berlaku	2
Tidak Dapat Dijangka	Mustahil dan tidak pernah berlaku	1

3.2 Jadual Keterukan Berlakunya Insiden

Kemungkinan	Butiran	Kadar
Malapetaka	Banyak kematian dan kerosakan harta benda yang besar	5
Kematian	Satu kematian dan kerosakan harta benda	4
Serius	Kecederaan yang tidak membawa kepada kematian, hilang upaya kekal	3
Ringan	Hilang upaya tetapi tidak kekal	2
Sedikit sahaja	Kecederaan ringan – rawatan kecemasan sahaja	1

3.3 Jadual Matriks Risiko

Kemungkinan	Keterukan				
	1	2	3	4	5
5	5	10	15	20	25
4	4	8	12	16	20
3	3	6	9	12	15
2	2	4	6	8	10
1	1	2	3	4	5

 Rendah
  Sederhana
  Tinggi

3.4 Jadual Skala Risiko

Risiko	Butiran
15 - 25	Tinggi
5 - 12	Sederhana
1 - 4	Rendah

4.0 KADAR BAYARAN PENALTI YANG DIKENAKAN

Kadar bayaran penalti yang dikenakan adalah seperti berikut:

Risiko	Butiran	Bayaran yang dikenakan (RM) (Jumlah bayaran bergantung kepada per setiap kesalahan dan bilangan pekerja yang melakukan kesalahan)
15 - 25	Tinggi	RM500
5 - 12	Sederhana	RM250
1 - 4	Rendah	RM100 atau diberi amaran bertulis

Sumber Rujukan:

Garis Panduan HIRARC – Jabatan Keselamatan dan Kesihatan Pekerjaan Malaysia, 2008

**MEMBEKAL, MEMASANG DAN MENYUSUNATUR PERABOT BERASASKAN FABRIK FASA
2 / 2021 DI UTM, JOHOR BAHRU, JOHOR**

JADUAL GANTI RUGI

Bil	Perkara	Sasaran Nilai	Kadar Gantirugi
1	Kehadiran Mesyuarat	i. Mesyuarat tapak hendaklah dihadiri oleh pengarah syarikat.	RM1,000.00 / mesyuarat
		ii. Mesyuarat tapak/teknikal hendaklah dihadiri oleh pengurus tapak.	RM300.00 / mesyuarat
2	Penyediaan Pekerja	Bilangan pekerja minima mencukupi 100% pada setiap hari.	RM100.00 / pekerja / hari
			Mesyuarat khas penamatan sekiranya bilangan pekerja kurang daripada 5 orang selama 14 hari berturut-turut
3	Laporan Semakan Harian	Laporan Semakan harian hendaklah disahkan oleh wakil Pegawai Inden bertanggungjawab yang mengawasi kerja tersebut pada setiap hari dan dimajukan kepada wakil Pegawai Inden pada setiap minggu.	RM200.00 / laporan
4	Laporan Kemajuan Kerja Bulanan	Laporan kemajuan kerja bulanan hendaklah dis -NIL- an dimajukan kepada wakil Pegawai Inden pada setiap bulan.	RM500.00 / laporan
5	Pematuhan OSHE	Peraturan OSHE dipatuhi 100% dan kontraktor dikehendaki memastikan kawasan persekitaran kerja yang selamat sebelum memulakan kerja di tapak.	Berdasarkan penilaian pihak OSHE UTM
6	Mudah dihubungi	Kontraktor hendaklah menjawab perhubungan samada secara telefon/sms/whatapps atau lain-lain pada setiap kali dengan serta merta.	RM100.00 / panggilan

Bil	Perkara	Sasaran Nilai	Kadar Gantirugi
7	Laporan kerosakan	i. Laporan kerosakan tidak diambil pada hari yang sama laporan dikeluarkan	RM50.00 / work order
		ii. Kerja-kerja tidak dapat disiapkan dari waktu yang ditetapkan	RM100.00 / work order
		iii. Gagal menghantar Work Order yang telah siap -NIL- p hari bekerja.	RM100.00 / work order
		iv. Gagal memberi maklum balas dalam masa kurang daripada 30 minit daripada laporan kerosakan yang dikeluarkan.	RM100.00 / work order
		v. Gagal melaporkan kerosakan kategori biasa / tempahan dalam dan luar bangunan pada setiap hari	RM50.00 / work order
8	Kehadiran Pengurus	i. Pengurus tidak hadir bekerja atau taklimat pagi tanpa alasan bertulis yang munasabah	RM200.00 / hari
		ii. Pekerja tidak hadir taklimat mingguan	RM50.00 / kes
9	Prosedur dan Etika	i. Tiada signage semasa kerja sedang dilaksanakan	RM100.00 / kes
		ii. Kontraktor tidak mematuhi peraturan kerja, etika kerja yang ditetapkan	RM100.00 / kes
		iii. Kawasan stor, kabin, pejabat tapak dan tapak bina bersepah dengan sampah binaan, sampah sarap atau tidak terurus dan tidak tersusun	RM800.00 / kes
		iv. Pekerja gagal memakai uniform yang ditetapkan pada setiap hari.	RM100.00 / orang
		v. Kontraktor melakukan kesalahan dengan melanggar peraturan dan disiplin seperti mencuri, gangguan seksual dan lain-lain kesalahan sivil dalam UTMJB sepertimana yang dilaporkan oleh Bahagian Keselamatan UTM JB.	RM1,000.00 / kes

Bil	Perkara	Sasaran Nilai	Kadar Gantirugi
10	Skop dan Spesifikasi	i. Kontraktor GAGAL mematuhi skop kerja dan spesifikasi yang ditetapkan	RM200.00 / kes
		ii. Kontraktor GAGAL menghantar sampel bahan untuk pengesahan dalam masa 7 hari dari tarikh inden	RM1,000.00 / hari
		iii. Gagal menyediakan <i>staging</i> mengikut standard umum OSHE dalam masa 3 hari daripada tarikh laporan kerosakan dikeluarkan untuk kerja di tempat tinggi yang tidak boleh dimasuki skylift	RM500.00 / hari
		iv. Gagal menyediakan skylift dalam masa 3 hari daripada laporan kerosakan dikeluarkan -NIL- melakukan kerja di tempat tinggi	RM500.00 / hari

.....
TANDATANGAN & COP SYARIKAT

NAMA :
ATAS SIFAT :
NO. TEL :

**TAJUK SEBUT HARGA : MEMBEKAL, MEMASANG DAN MENYUSUNATUR
PERABOT BERASASKAN FABRIK FASA 2 / 2021
DI UTM, JOHOR BAHRU, JOHOR**

NO. SEBUT HARGA : SH/2021-19/U-1/SB/JHB

SYARAT-SYARAT TAMBAHAN

A) PERINGATAN MENGENAI RASUAH

- i) Sebarang perbuatan atau percubaan rasuah untuk menawar atau memberi, meminta atau menerima apa-apa suapan secara rasuah kepada dan daripada mana-mana orang berkaitan perolehan ini merupakan suatu kesalahan jenayah di bawah Akta Pencegahan Rasuah 1997.

Any act or attempt to corruptly offer or give, solicit or receive any gratification to and from any person in connection with this procurement is a criminal offence under the Anti-Corruption Act 1997.

- ii) Sekiranya mana-mana pihak ada menawar atau memberi apa-apa suapan kepada mana-mana anggota perkhidmatan awam, maka pihak yang ditawarkan atau diberi suapan dikehendaki membuat aduan dengan segera ke pejabat Badan Pencegah Rasuah atau balai polis yang berhampiran. Kegagalan berbuat demikian adalah merupakan suatu kesalahan di bawah Akta Pencegahan Rasuah 1997.

If any person offers or gives any gratification to any members of the public service, the latter shall at the earliest opportunity thereafter lodge a report at the nearest office of the Anti Corruption Agency or police station. Failure to do so is an offence under the Anti-Corruption Act 1997.

- iii) Tanpa prejudis kepada tindakan-tindakan lain, tindakan tatatertib terhadap anggota perkhidmatan awam dan menyenaraihitamkan kontraktor atau pembekal boleh diambil sekiranya pihak-pihak terlibat dengan kesalahan rasuah di bawah Akta Pencegah Rasuah 1997.

Without prejudice to any other actions, disciplinary action against a member of the public service and blacklisting of the contractor or supplier may be taken if the parties are involved with any act of corruption under the Anti-Corruption Act 1997.

- iv) Mana-mana kontraktor atau pembekal yang membuat tuntutan bayaran berkaitan perolehan ini walaupun tiada kerja dibuat atau tiada barangan dibekal mengikut spesifikasi yang ditetapkan atau tiada perkhidmatan diberi dan mana-mana anggota perkhidmatan awam yang mengesahkan tuntutan berkenaan adalah melakukan kesalahan di bawah Akta Pencegahan Rasuah 1997.

Any contractor or supplier who makes a claim for payment in relation to this procurement although no work was carried out or no goods were supplied or no services rendered in accordance with the specifications and any member of the public service who certifies the claim commits an offence under the Anti Corruption Act 1997.

B) PELAKSANAAN INTEGRITY PACT

- i) Kesemua penyebut harga yang menghantar dokumen sebut harga hendaklah menandatangani **Surat Akuan Pembida** bahawa ia tidak akan menawar atau memberi rasuah sebagai sogokan untuk mendapatkan kontrak. Wakil syarikat yang menandatangani Surat Akuan Pembida hendaklah juga melampirkan **Surat Perwakilan Kuasa** menandatangani bagi pihak syarikat. PTJ hendaklah memastikan Surat Akuan Pembida juga dijadikan sebagai dokumen wajib yang perlu disertakan bersama dokumen tawaran penyebut harga adalah seperti di Lampiran A. Surat Akuan Pembida dan Surat Perwakilan Kuasa adalah dokumen wajib yang perlu disertakan bersama dokumen tawaran penyebut harga.
- ii) Penyebut harga yang berjaya menandatangani **Surat Akuan Pembida Berjaya** bahawa ia tidak akan memberi rasuah sebagai ganjaran kerana mendapatkan kontrak. Wakil syarikat yang menandatangani Surat Akuan Pembida Berjaya hendaklah juga melampirkan **Surat Perwakilan Kuasa** menandatangani bagi pihak syarikat. Format Surat Akuan Pembida Berjaya adalah seperti di Lampiran B. PTJ hendaklah memastikan Surat Akuan Pembida Berjaya juga dijadikan sebagai dokumen wajib yang perlu disertakan bersama Inden Kerja/Pesanan Tempatan.

.....
Tandatangan dan Cop Kontraktor/Wakil

Nama :

No. Kad Pengenalan :

Tarikh :



SURAT AKUAN PEMBIDA

TAJUK SEBUT HARGA : MEMBEKAL, MEMASANG DAN MENYUSUNATUR PERABOT BERASASKAN FABRIK FASA 2 / 2021 DI UTM, JOHOR BAHRU, JOHOR

NO. SEBUT HARGA : SH/2021-19/U-1/SB/JHB

Saya,..... nombor K.P.....yang mewakili nombor Pendaftaran (MOF/PKK/CIDB/ROS/ROC/ROB)*..... dengan ini mengisytiharkan bahawa saya atau mana-mana individu yang mewakili syarikat ini tidak akan menawar atau memberi rasuah kepada mana-mana individu dalam **Universiti Teknologi Malaysia** atau mana-mana individu lain, sebagai sogokan untuk dipilih dalam sebut harga seperti di atas. Bersama-sama ini dilampirkan Surat Perwakilan Kuasa bagi saya mewakili syarikat seperti tercatat di atas untuk membuat pengisytiharan ini.

2. Sekiranya saya atau mana-mana individu yang mewakili syarikat ini didapati bersalah menawar atau memberi rasuah kepada mana-mana individu dalam **Universiti Teknologi Malaysia** atau mana-mana individu lain sebagai sogokan untuk dipilih dalam sebut harga seperti di atas, maka saya sebagai wakil syarikat bersetuju tindakan-tindakan berikut diambil :

- 2.1 Penarikan balik tawaran kontrak bagi sebut harga di atas; atau
- 2.2 Penamatan kontrak bagi sebut harga di atas; dan
- 2.3 Lain-lain tindakan tatatertib mengikut peraturan perolehan Kerajaan.

3. Sekiranya terdapat mana-mana individu cuba meminta rasuah daripada saya atau mana-mana individu yang berkaitan dengan syarikat ini sebagai sogokan untuk dipilih dalam sebut harga seperti di atas, maka saya berjanji akan dengan segera melaporkan perbuatan tersebut kepada pejabat Suruhanjaya Pencegahan Rasuah Malaysia (SPRM) atau balai polis yang berhampiran.

Yang Benar,

.....
 Nama :
 No. Kad Pengenalan :
 Cop Syarikat :



SURAT AKUAN PEMBIDA BERJAYA

TAJUK SEBUT HARGA : MEMBEKAL, MEMASANG DAN MENYUSUNATUR PERABOT BERASASKAN FABRIK FASA 2 / 2021 DI UTM, JOHOR BAHRU, JOHOR

NO. SEBUT HARGA : SH/2021-19/U-1/SB/JHB

Saya,.....nombor K.P.....yang mewakilinombor Pendaftaran (MOF/PKK/CIDB/ROS/ROC/ROB) *..... dengan ini mengisytiharkan bahawa saya atau mana-mana individu yang mewakili syarikat ini tidak akan menawar atau memberi rasuah kepada mana-mana individu lain dalam **Universiti Teknologi Malaysia** atau mana-mana individu lain, sebagai ganjaran mendapatkan sebutharga seperti di atas. Bersama-sama ini dilampirkan Surat Perwakilan Kuasa bagi saya mewakili syarikat seperti tercatat di atas untuk membuat pengisytiharan ini.

2. Sekiranya saya atau mana-mana individu yang mewakili syarikat ini didapati bersalah menawar atau memberi rasuah kepada mana-mana individu dalam **Universiti Teknologi Malaysia** atau mana-mana individu lain sebagai ganjaran mendapatkan sebut harga seperti di atas, maka saya sebagai wakil syarikat bersetuju tindakan-tindakan berikut diambil :

- 2.1 Penarikan balik tawaran kontrak bagi sebut harga di atas; atau
- 2.2 Penamatan kontrak bagi sebut harga di atas; dan
- 2.3 Lain-lain tindakan tatatertib mengikut peraturan perolehan Kerajaan.

3. Sekiranya terdapat mana-mana individu cuba meminta rasuah daripada saya atau mana-mana individu yang berkaitan dengan syarikat ini sebagai ganjaran mendapatkan sebut harga seperti di atas, maka saya berjanji akan dengan segera melaporkan perbuatan tersebut kepada pejabat Suruhanjaya Pencegahan Rasuah Malaysia (SPRM) atau balai polis yang berhampiran.

Yang Benar,

.....
 Nama :
 No. Kad Pengenalan :
 Cop Syarikat :

BAHAGIAN KESELAMATAN, UTM, JOHOR BAHRU, JOHOR

Panduan Kontraktor

1. Kontraktor/Pekerja dikehendaki mengambil Pas Harian di Kaunter Kawalan Pintu Utama setiap hari ketika masuk ke dalam kampus UTM.
2. Pekerja yang diambil bekerja dengan Syarikat, Kontraktor hendaklah menentukan pekerja-pekerja terbabit MEMILIKI DOKUMEN/PERMIT KERJA/VISA YANG SAH (TIDAK TAMAT TEMPOH)
3. Pemakaian Pas Keselamatan oleh Kontrak/Pekerja di MESTIKAN sepanjang masa berada di dalam kawasan kampus. Kegagalan Kontraktor/Pekerja mematuhi Peraturan Keselamatan membolehkan kerja-kerja yang akan dijalankan terganggu ketika pemeriksaan diadakan oleh pihak Keselamatan dari semasa ke semasa.
4. Pas Keselamatan
Senarai nama-nama pekerja beserta gambar terkini dan nombor pendaftaran kenderaan tersebut hendaklah dikemukakan dalam tempoh dua minggu sebelum kerja-kerja di dalam kampus dimulakan.
 - i) Pemohon dikehendaki mengemukakan salinan surat tawaran kerja/kontrak/permit kerja /dokumen-dokumen lain yang bersangkutan.
 - ii) Pemohon dikehendaki mengepulkan dua keeping gambar berukuran passport bersama boring yang telah lengkap ke Pejabat Keselamatan.
 - iii) Pemohon dikehendaki mendapatkan tandatangan dan cop pengesahan dari Ketua Bahagian/Pihak yang berkenaan yang bertanggungjawab.
 - iv) Borang Permohonan Pas diisi dalam satu salinan sahaja dan boleh didapati di Pejabat Bahagian Keselamatan.
 - v) Untuk memperbaharui pas, pemohon dikehendaki mengikut para (i), (ii) dan (iii). Permohonan mestilah dibuat sekurang-kurangnya 7 hari sebelum tamat tempoh pas berkenaan dan dikepulkan bersama permohonan baru.

Tempoh 1 hingga 6 bulan	Tempoh 3 hingga 12 bulan
RM 5.00	RM 10.00

5. Mengisytiharkan peralatan/barang yang dibawa masuk di dalam Kampus dengan mengemukakan salinan nama barang-barang yang dibawa masuk dikeluarkan oleh Kontraktor dan disahkan oleh pihak yang berkenaan yang mengawal selia projek yang dijalankan.
6. Sentiasa memberikan kerjasama kepada pihak Keselamatan Universiti di dalam menjalankan tugasnya.
7. Mematuhi peraturan lalulintas di dalam kampus dan jika berlaku apa kejadian seperti kemalangan atau lain-lain yang memerlukan bantuan Keselamatan hendaklah segera menghubungi KETUA PENGAWAL KESELAMATAN BERTUGAS BALAI KESELAMATAN UTM di talian 07-5530014.
8. Kerja-kerja yang dijalankan melebihi waktu pejabat, hendaklah mendapat kebenaran bersurat daripada pihak berkenaan (Penyelaras Projek Pejabat Harta Bina UTM) perlu diserahkan kepada Bahagian Keselamatan UTM sebelum kerja dilaksanakan.
9. Mematuhi peraturan dan melaksanakan Langkah-Langkah Keselamatan di tapak bina / kerja.
10. Menyerahkan salinan nama / Carta Organisasi yang lengkap dan mempunyai no. telefon kepada pihak Keselamatan untuk rujukan.
11. Menjaga Etika kesopanan dan cara berpakaian di dalam kampus.
12. Tidak menggunakan bilik air wanita / Siswi (Jika Pekerja Lelaki).
13. Tidak merokok di kawasan kampus.
14. Tidak menyalahguna dadah atau meminum minuman keras.

**SENARAI PERUNDANGAN & PERATURAN KEPERLUAN KESELAMATAN &
KESIHATAN PEKERJAAN DI TAPAK BINA**

**Akta Keselamatan & Kesihatan Pekerjaan 1994 (Akta 514)
& Akta Kilang & Jentera 1967 (Akta 139)**

1. Pegawai Keselamatan & Kesihatan (SHO) & Safety Site Supervisor

Keperluan

- (i) Pematuhan Akta Keselamatan & Kesihatan Pekerjaan 1994 (Akta 514)
Perintah Pegawai Keselamatan & Kesihatan Pekerjaan
 - Melantik Pegawai Keselamatan & Kesihatan bagi kerja-kerja pengendalian bangunan dan binaan kejuruteraan yang melebihi RM20 juta.
- (ii) Pematuhan Akta Kilang & Jentera 1967 (Akta 139), Building Operations and Works of Engineering Construction Safety – (BOWEC) Peraturan 25
 - Keperluan kontraktor utama melantik penyelia keselamatan di tapak bina.

2. Peralatan & Mesin Yang Memerlukan Perakuan Kelayakan

Keperluan

- (i) Pematuhan Akta Keselamatan & Kesihatan Pekerjaan 1994 (Akta 514)
- (ii) Pematuhan Akta Kilang & Jentera 1967, Seksyen 19, Perakuan Kelayakan
 - Kren (PMA)
 - Skylift (PMA)
 - Piling Machine (PMA)
 - Gondola (PMA)
 - Passenger hoist, skip hoist, material hoist (PMA)
 - Air compressor (PMT)
- (iii) Pematuhan Akta Kilang & Jentera 1967, Peraturan-Peraturan (Pemberitahuan, Perakuan Kelayakan & Pemeriksaan)

3. Latihan & Kompetensi Pengendali Jentera

Keperluan

- (i) Pematuhan Akta Keselamatan & Kesihatan Pekerjaan 1994 (Akta 514)
Seksyen 15 (c) – Kewajipan Am Majikan & Orang Yang Bekerja Sendiri
- (ii) Pematuhan Akta Kilang & Jentera 1967, Peraturan-Peraturan (Orang Yang Menjaga) Kilang & Jentera 1970

4. Peralatan Perlindungan Diri (PPE)

Keperluan

- (i) Pematuhan Akta Keselamatan & Kesihatan Pekerjaan 1994 (Akta 514)
Seksyen 24 (1) (c) – pekerja perlu memakai peralatan perlindungan diri (PPE) sepanjang masa untuk mencegah sebarang risiko kepada keselamatan & kesihatan

5. Pemberitahuan Berkenaan Pembinaan Bangunan & Kerja Binaan Kejuruteraan (Borang JKJ 103)

Keperluan

- (i) Pematuhan Akta Kilang & Jentera 1967 (Akta 139) Seksyen 35 (1) dan Peraturan-Peraturan (Pemberitahuan, Perakuan Kelayakan & Pemeriksaan)
 - Kerja-kerja berkenaan pembinaan bangunan & kerja binaan kejuruteraan yang tempohnya melebihi 6 minggu

6. Keselamatan Perancah

Keperluan

- (i) Pematuhan Akta Kilang & Jentera 1967 (Akta 139), Building Operations and Works of Engineering Construction Safety – (BOWEC) Peraturan 72 - 98 – Perancah perlu dibina dan dirombak oleh orang yang kompeten. Perlu diperiksa 7 hari sekali oleh orang yang kompeten. Perancah jenis tiub perlu mengikut spesifikasi BS1139

7. Keperluan Latihan CIDB/NIOSH Green Card Kepada Semua Pekerja Di Tapak Bina

Keperluan

- (i) Akta Keselamatan & Kesihatan Pekerjaan 1994 (Akta 514)
(Seksyen 15 (2) (c) Kewajipan Am Majikan & Orang Yang Bekerja Sendiri – Memberi maklumat, arahan & latihan kepada pekerja yang sedang bekerja)
- (ii) Akta Lembaga Pembangunan Industri Pembinaan Malaysia serta Pekeliling Program Kad Hijau CIDB Bil. 1/2000 dan Bil. 1/2001 – Keperluan induksi keselamatan kepada pekerja yang bekerja di tapak bina, sekiranya pihak kontraktor gagal melaksanakan sistem CIDB green card, pihak kontraktor boleh dikenakan tindakan tatatertib diambil di bawah peraturan-peraturan pendaftaran kontraktor (1995) – Peraturan 15 (1), Akta Lembaga Pembangunan

Industri Pembinaan Malaysia, yang mana boleh mengakibatkan pendaftaran kontraktor dibatalkan, digantung atau ditarik balik.

8. Penyediaan Prosedur Kerja Selamat (SOP) Oleh Pihak Kontraktor Terutama Bagi Kerja Berhazad Tinggi (Kerja Panas, Pengorekan, Bekerja Di Tempat Tinggi, Ruang Terkurung)

Keperluan

- (i) Akta Keselamatan & Kesihatan Pekerjaan 1994 (Akta 514) (Seksyen 15 (2) (b) Kewajipan Am Majikan & Orang Yang Bekerja Sendiri – Membuat perkiraan bagi menjamin, setakat yang praktik keselamatan dan ketiadaan risiko kepada kesihatan berkaitan dengan penggunaan atau pengendalian, penanganan, penyimpanan dan pengangkutan loji dan bahan.

Akta-Akta Lain Yang Berkaitan

1. Pengurusan Buangan Air Sisa Limbah Terus Ke Sistem Pembentungan (Sewer System)

Keperluan

- (i) Akta Kualiti Alam Sekeliling 1974 (Akta 127)
- (ii) Akta Jalan, Saliran Dan Bangunan 1974 (Akta 133)

2. Pengurusan Sisa Terjadual

Keperluan

- (i) Akta Kualiti Alam Sekeliling 1974 (Akta 127), Peraturan Sisa Terjadual 2005 – Sisa-sisa yang tersenarai dalam peraturan ini perlu dilupuskan mengikut peraturan yang ditetapkan di premis yang telah diberi lesen untuk melupuskan sisa terjadual.

1.0 KEPERLUAN PERKHIDMATAN

- 1.1 Pembekal perlu menyediakan dan menyerahkan tiga (3) set jadual Perancangan kerja dalam bentuk bar chart atau CPM (tertakluk kepada kelulusan UTM) sebelum memulakan kerja di tapak.
- 1.2 Pihak pembekal dikehendaki membuat lawatan ke tapak bina bagi memastikan kefahaman keadaan tapak, ukuran-ukuran sebenar serta mengenalpasti keperluan sebenar di tapak. Harga yang dimasukkan oleh pembekal mestilah mengandungi segala aspek yang perlu bagi penyiapan setiap bekalan tersebut.
- 1.3 Semua bahan pembuatan perabot dan aksesori perlu mendapatkan kelulusan dari UTM sebelum dibekal dan dipasang ditapak. Pembekal perlu mengemukakan, sample, katalog dan 'mock-up' termasuk skema warna berserta borang RFA. Sekiranya perlu, pihak pembekal perlu mengatur lawatan ke kilang atau 'places of reference' bagi pemilihan dan pengesahan bahan yang digunakan.
- 1.4 Semua kerja yang akan dilaksanakan ditapak perlu mematuhi piawaian, pekeliling dan peraturan kerajaan seperti berikut :-
 - i. Akta Keselamatan Dan Kesihatan Pekerjaan.
 - ii. Lain-lain akta dan peraturan kerajaan yang berkaitan.
- 1.5 Hari untuk membuat penghantaran dan pemasangan yang wajib bagi semua pekerja adalah pada setiap hari Ahad hingga Khamis melainkan sekiranya hari tersebut jatuh sebagai hari cuti umum. Walau bagaimanapun, pembekal juga dikehendaki menyediakan pekerja selepas waktu pejabat atau semasa cuti umum apabila diperlukan atau diarahkan tanpa ada tambahan tuntutan selain tuntutan item bekalan. Masa penghantaran dan pemasangan adalah seperti berikut :-
 - 1.5.1 **Ahad hingga Rabu - 8.00 pagi hingga 1.00 petang**
2.15 petang hingga 5.00 petang
 - 1.5.2 **Khamis - 8.00 pagi hingga 1.00 petang**
2.15 petang hingga 3.30 petang
 - 1.5.3 Sekiranya kontraktor perlu melaksanakan kerja di luar waktu pejabat maka segala tuntutan kerja lebih masa bagi staf Jabatan Harta Bina terlibat yang layak adalah dibawah tanggungjawab pembekal.
 - 1.5.4 Penggunaan rekod kehadiran staf pembekal hendaklah dicatatkan di tapak.

1.6 Penghantaran :-

- i. Pembekal perlu memaklumkan kepada pihak UTM tarikh dan masa penghantaran dan perlu disertakan dengan D.O (Delivery Order)
- ii. Pihak UTM akan membuat semakan ke atas 1 set perabot dan dibekalkan terlebih dahulu sebelum pembekal menurunkan baki lain-lain item ke tapak bina
- iii. Semasa penghantaran perlu ada wakil UTM yang dinamakan dan pihak pembekal juga perlu menamakan wakil pembekal yang akan berada di lokasi semasa penghantaran dan semakan perabot.
- iv. Pihak UTM tidak akan bertanggungjawab terhadap penghantaran yang tidak mengikut speck dan kelulusan di tapak.

1.7 Pembekal hendaklah memastikan kawasan tapak binaan dalam keadaan bersih dan tersusun. Sisa buangan hendaklah dibawa ke kawasan luar kampus yang dibenarkan oleh UTM.

1.8 Menyediakan set Laporan Kemajuan Kerja (bilangan set laporan tertakluk kepada arahan UTM) termasuk laporan bergambar (sebelum, semasa dan selepas) dan menyerahkan laporan tersebut kepada UTM 3 hari sebelum tarikh Mesyuarat Tapak diadakan.

**MEMBEKAL, MEMASANG DAN MENYUSUNATUR PERABOT BERASASKAN FABRIK
FASA 2 / 2021 DI UTM JOHOR BAHRU, JOHOR.**

1.0 Membekal, memasang dan menyusunatur perabot berasaskan fabrik ke lokasi-lokasi sepertimana dinyatakan didalam lukisan perabot.

2.0 Lokasi bekalan adalah seperti berikut:-

2.1 Rumah Pengetua & Felo, HEP

2.2 Stor Inventori, JHB

2.3 Blok T07

- Bilik Pensyarah, Aras 2

2.4 Blok T08

- Bilik Pensyarah, Aras 1
- Bilik Pensyarah Aras 4

2.5 Bangunan Canselari

- Ruang Lobi

2.6 FSSH

- Bilik Mesyuarat, Blok D05, Aras 2
- Makmal Jahitan, Blok C14, Aras 1
- Makmal Sains Bestari, Blok C14, Aras 1
- Makmal Komputer 1&2, Blok C14, Aras 1

2.7 Pusat Kaunseling

3.0 Senarai jenis perabot adalah seperti berikut:

3.1 RUMAH PENGETUA DAN FELO,UTM

FB1 Set Sofa Felo

3.2 STOR INVENTORI, JHB

FB2 Sofa Single Seater - PU

FB3 Kerusi Pegawai

FB4 Kerusi Pelawat Tanpa Roda

3.3 BLOK T07 & T08

FB5 Kerusi Pensyarah

FB6 Kerusi Tetamu

3.4 BANGUNAN CANSELERI

FB2 Sofa Single Seater – PU

3.4 FSSH

FB7 Kerusi Pegawai

FB8 Kerusi Staf

FB9 Kerusi Makmal

FB10 Kerusi Komputer

3.4 PUSAT KAUNSELING

- FB11 Kerusi Pengarah**
- FB12 Kerusi Tetamu Pengarah**
- FB13 Arm Chair - Type 1**
- FB14 Sofa 3 Seater - Type 1**
- FB15 Sofa 3 Seater - Type 2**
- FB16 Sofa 2 Seater - Type 2**
- FB17 Arm Chair - Type 2**
- FB18 Sofa 2 Seater - Type 1**
- FB19 Arm Chair - Type 3**

- 4.0 Pembekal adalah bertanggungjawab untuk memperbaiki dan menggantikan sebarang kerja, bahan, kemudahan bangunan, struktur atau kemasinan bangunan sedia ada yang rosak akibat kecuaiannya semasa menjalankan dan menyiapkan kerja-kerja bekalan di tapak. Bahan gantian hendaklah dari jenis yang sama atau setanding dengan mendapat persetujuan Pegawai Penguasa.

BKPD-JHB

**UNIVERSITI TEKNOLOGI MALAYSIA
JOHOR BAHRU, JOHOR**

BORANG SEBUT HARGA

Pembekal/Penyebut Harga :

Alamat :

No. Rujukan Pendaftaran:

Tarikh:

Ketua Bahagian Kontrak Dan Perolehan
Jabatan Harta Bina
Universiti Teknologi Malaysia
81310 Johor Bahru, Johor

Tuan,

No. Sebut harga : SH/2021-19/U-1/SB/JHB

**Tajuk : MEMBEKAL, MEMASANG DAN MENYUSUNATUR PERABOT
BERASASKAN FABRIK FASA 2 / 2021 DI UTM, JOHOR BAHRU, JOHOR**

Saya yang bertandatangan di bawah ini adalah dengan ini menawarkan untuk menjalankan kerja-kerja/perkhidmatan tersebut/membekal alat-alat/bahan-bahan tersebut dengan menepati segala peruntukan dalam naskah sebut harga bagi jumlah wang pukat sebanyak Ringgit Malaysia :

(RM.....). Saya selanjutnya bersetuju untuk menyiapkan kerja-kerja/perkhidmatan ini/membekal dan menghantar alat-alat/bahan-bahan tersebut dalam masa _____ () **minggu** dari tarikh mula kerja seperti mana yang akan ditetapkan di dalam Inden Kerja/Pesanan Tempatan.

2. Saya seterusnya setuju untuk menjelaskan Bon Perlaksanaan (bagi sebut harga yang melebihi RM200,000.00) dengan cara * :-

i. * Jaminan Bank/ Insurans

ii. * Wang Jaminan Perlaksanaan

* Sila tandakan / pada petak pilihan yang berkenaan

3. **Tempoh Sahlaku Sebut Harga** adalah **90 hari** dari tarikh tutup Sebut Harga.

.....
(Tandatangan & Cop Syarikat)

Nama :

Atas sifat :

No. Telefon :

No. Tel. Bimbit :

.....
(Tandatangan Saksi)

Nama :

Pekerjaan :

Alamat :

.....

**UNIVERSITI TEKNOLOGI MALAYSIA
JOHOR BAHRU JOHOR**

RINGKASAN SEBUT HARGA

**TAJUK KERJA : MEMBEKAL, MEMASANG DAN MENYUSUNATUR PERABOT BERASASKAN
FABRIK FASA 2 / 2021 DI UTM, JOHOR BAHRU, JOHOR**

NO. SEBUT HARGA : SH/2021-19/U-1/SB/JHB

NO	PERKARA	DARI M/S	JUMLAH (RM)
1.	Kerja-Kerja Membekal, Memasang Dan Menyusunatur Perabot Jenis Fabrik	PH/2	
2.	Lain-lain kerja yang tidak dinyatakan tetapi perlu untuk menyiapkan kerja tersebut :		
a.	Harga Pukul	
b.	Harga Pukul	
c.	Harga Pukul	
JUMLAH HARGA DIBAWA KE BORANG SEBUT HARGA			

Tempoh Jaminan 6 Bulan dari Tarikh Siap Bekalan

.....
(Tandatangan & Cop Kontraktor)

.....
(Tandatangan Saksi)

Nama :

Nama :

Atas Sifat :

Pekerjaan :

No. Telefon :

Alamat :

No. Fax :

.....

**MEMBEKAL, MEMASANG & MENYUSUNATUR PERABOT BERASASKAN FABRIK FASA 2 / 2021 DI UTM, JOHOR
BAHRU, JOHOR.**

BIL	BUTIRAN KERJA	UNIT	KUANTITI	KADAR HARGA	JUMLAH (RM)
	<p><u>KERJA-KERJA PERABOT</u> Kerja-kerja berikut hendaklah sebagaimana ditunjukkan di dalam lukisan dan dinyatakan di dalam skop kerja dan juga maklumat-maklumat pengilang (jika ada). Kerja-kerja yang disenarai di bawah ini hanyalah merupakan ringkasan kepada berbagai perkara yang perlu bagi pelaksanaan sesuatu kerja. Kontraktor dikehendaki melawat ke tapak bina bagi memahami jumlah kerja sebenar dan halangan yang ada. Harga yang dimasukkan kontraktor mestilah mengandungi segala aspek yang perlu bagi menyiapkan setiap kerja sepertimana yang dinyatakan di dalam lukisan, senarai kuantiti dan skop kerja. Pegawai Inden berhak menyelaraskan pecahan harga yang dikemukakan.</p>				
1.0	<u>Kerja Perabot Berasaskan Fabrik</u>				
1.1	<p>Kerja-kerja membekal, memasang dan menyusunatur perabot serta kerja-kerja berkaitan sebagaimana dinyatakan dalam lukisan, skop kerja dan arahan Pegawai Inden bagi perabot berasaskan fabrik jenis berikut:-</p> <p><u>Rumah Pengetua Dan Felo, UTM</u></p> <p>a) FB1 Set Sofa Felo</p>	Bil	4		
	<p><u>Stor Inventori, JHB</u></p> <p>a) FB2 Sofa Single Seater - PU</p> <p>b) FB3 Kerusi Pegawai - Medium Back</p> <p>c) FB4 Kerusi Pelawat Tanpa Roda</p>	Bil	8		
	<p><u>Blok T07 & T08</u></p> <p>a) FB5 Kerusi Pensyarah</p> <p>b) FB6 Kerusi Tetamu</p>	Bil	14		
	<p><u>Bangunan Canseleri</u></p> <p>a) FB2 Sofa Single Seater - PU</p>	Bil	8		
	<p><u>FSSH</u></p> <p>a) FB7 Kerusi Pegawai - High Back</p> <p>b) FB8 Kerusi Staf - Low Back</p> <p>c) FB9 Kerusi Makmal</p> <p>d) FB10 Kerusi Komputer</p>	Bil	1		
		Bil	15		
		Bil	5		
		Bil	102		
JUMLAH DI BAWA KE MUKASURAT BELAKANG					

BIL	BUTIRAN KERJA	UNIT	KUANTITI	KADAR HARGA	JUMLAH (RM)
JUMLAH DI BAWA DARI MUKASURAT HADAPAN					
	<u>Pusat Kaunseling</u>				
	a) FB7 Kerusi Pegawai - High Back	Bil	6		
	b) FB8 Kerusi Staf Low Back	Bil	29		
	c) FB11 Kerusi Pengarah	Bil	1		
	d) FB12 Kerusi Tetamu Pengarah	Bil	2		
	e) FB13 Arm Chair - Type 1	Bil	6		
	f) FB14 Sofa 3 Seater - Type 1	Bil	1		
	g) FB15 Sofa 3 Seater - Type 2	Bil	2		
	h) FB16 Sofa 2 Seater - Type 2	Bil	1		
	i) FB17 Arm Chair - Type 2	Bil	2		
	j) FB18 Sofa 2 Seater - Type 1	Bil	4		
	k) FB19 Arm Chair - Type 3	Bil	3		
JUMLAH DIBAWA KE RINGKASAN SEBUT HARGA (RS/1)					

MAKLUMAT AM LATAR BELAKANG PEMBEKAL

NAMA SYARIKAT PEMBEKAL : _____

ALAMAT SYARIKAT PEMBEKAL : _____

NO. TELEFON : _____

NO. FAX : _____

NO. PENDAFTARAN SYARIKAT : _____
DENGAN KEMENTERIAN KEWANGAN

KOD BIDANG BEKALAN/ : _____
PERKHIDMATAN

TARIKH DAFTAR : _____

TARIKH LUPUT : _____

TARAF PERNIAGAAN PENYEBUT HARGA : _____
(Pembuat/Pemborong/Peruncit/Wakil)

NAMA SYARIKAT PEMBUAT : _____

ALAMAT SYARIKAT PEMBUAT : _____

NAMA DAN ALAMAT SYARIKAT : _____
YANG MEMBEKAL KEPADA

NO. PENDAFTARAN **CBP/GST** : _____

NAMA SYARIKAT SDN BHD (SILA NYATAKAN)

MODAL DIBENARKAN : RM _____

MODAL DIBAYAR : RM _____

JUMLAH DAN : _____
KEDUDUKAN MODAL _____
PENYEBUT HARGA _____

NAMA DAN ALAMAT : _____
BANK YANG MEMBERI _____
KEMUDAHAN KEPADA _____
PENYEBUT HARGA _____

PENYATA KEWANGAN : Penyebut harga dikehendaki menghantar Penyata
TAHUNAN Kewangan Syarikat bagi tahun yang terakhir
(Penyata Untung dan Penyata kira-kira)

AHLI-AHLI SYARIKAT

NAMA	JAWATAN	SAHAM/MODAL DIPEGANG

PERATUS PEMBAHAGI MODAL MENGIKUT RAS PENDUDUK :

Melayu %

Cina %

India %

Lain-lain %

JENIS DAN JUMLAH KENDERAAN UNTUK KEMUDAHAN PENGANGKUTAN

.....
.....

PENGALAMAN

: Beri butir-butir mengenai pengalaman penyebut harga di dalam membekal barang-barang untuk sebut harga ini.

.....
.....
.....

**KONTRAK DENGAN
KERAJAAN MALAYSIA/
BADAN BERKANUN/
UNIVERSITI TEMPATAN**

: Jika Pembekal ada mempunyai kontrak dengan Kerajaan Malaysia, sila beri butir-butir berkenaan

.....
.....
.....

KONTRAK DENGAN
KERAJAAN MALAYSIA/
BADAN BERKANUN YANG
TELAH TAMAT TEMPOHNYA

: Jika Pembekal pernah mengikat kontrak
dengan Kerajaan Malaysia, pada masa lalu
sila beri butir – butir berkenaan

KONTRAK DENGAN
KERAJAAN MALAYSIA/
BADAN BERKANUN YANG
YANG PERNAH DITAMATKAN
ATAU DIGANTUNG

: Jika Pembekal pernah mengikat kontrak
dengan Kerajaan Malaysia, pada masa lalu
tetapi telah ditamatkan atau digantung
kerana perlanggaran syarat-syarat kontrak
Sila beri butir-butir berkenaan

LAIN-LAIN KETERANGAN
MENGENAI PENYEBUT HARGA

:

BKPD - JHTB

Saya mengaku bahawa segala keterangan di atas adalah benar.

.....
Tandatangan Pembekal

.....
Tandatangan Saksi

Nama :

Nama :

No. K/P :

No. K/P :

Jawatan :

Jawatan :

Tarikh :

.....
Meteri atau Cop Syarikat

Tarikh :

BKPD - JHTB



UTM
UNIVERSITI TEKNOLOGI MALAYSIA

Jabatan
Harta Bina

BAHAGIAN KONTRAK DAN PEROLEHAN

Ruj. : UTM.J.05.02/11.13/4/6/28

Tarikh :

.....
.....
.....
.....

(sila lengkapkan nama dan alamat syarikat)

Tuan,

**MEMBEKAL, MEMASANG DAN MENYUSUNATUR PERABOT BERASASKAN
FABRIK FASA 2 / 2021 DI UTM, JOHOR BAHRU, JOHOR**

NO. SEBUT HARGA : SH/2021-19/U-1/SB/JHB

- Pemberitahuan Sebut Harga Tidak Berjaya

Merujuk penyertaan syarikat tuan untuk sebut harga di atas, dukacita dimaklumkan bahawa sebut harga tuan adalah tidak berjaya.

Pejabat mengucapkan terima kasih di atas penyertaan syarikat tuan dalam sebut harga tersebut dan berharap syarikat tuan akan dapat menyertai lain-lain sebut harga yang dikeluarkan oleh pejabat ini pada masa akan datang.

Sekian dimaklumkan. Terima kasih.

“Prihatin Rakyat: Darurat Memerangi COVID-19”

“Berkhidmat untuk Negara”

Saya yang menjalankan amanah,

.....
AZI ZUL HAKIM BIN OTHMAN
Juruukur Bahan

b.p : Pengarah Jabatan Harta Bina

**MEMBEKAL, MEMASANG & MENYUSUNATUR PERABOT
BERASASKAN FABRIK FASA 2 / 2021 DI
UTM JOHOR BAHRU, JOHOR**


PENGESAHAN PELANGGAN :

Tandatangan & Cop Jawatan
Tarikh :

RUMAH FELO, BCSI, STOR

TYPE	DESCRIPTION
FB1	SET SOFA FELO
FB2	SOFA SINGLE SEATER - PU
FB3	KERUSI PEGAWAI
FB4	KERUSI PELAWAT TANPA RODA
FB5	KERUSI PENSYARAH
FB6	KERUSI TETAMU
FB7	KERUSI PEGAWAI - HIGH BACK
FB8	KERUSI STAF - LOW BACK
FB9	KERUSI MAKMAL
FB10	KERUSI KOMPUTER
FB11	KERUSI PENGARAH
FB12	KERUSI TETAMU PENGARAH
FB13	ARM CHAIR - TYPE 1
FB14	SOFA 3 SEATER - TYPE 1
FB15	SOFA 3 SEATER - TYPE 2
FB16	SOFA 2 SEATER - TYPE 2
FB17	ARM CHAIR - TYPE 2
FB18	SOFA 2 SEATER - TYPE 1
FB19	ARM CHAIR - TYPE 3

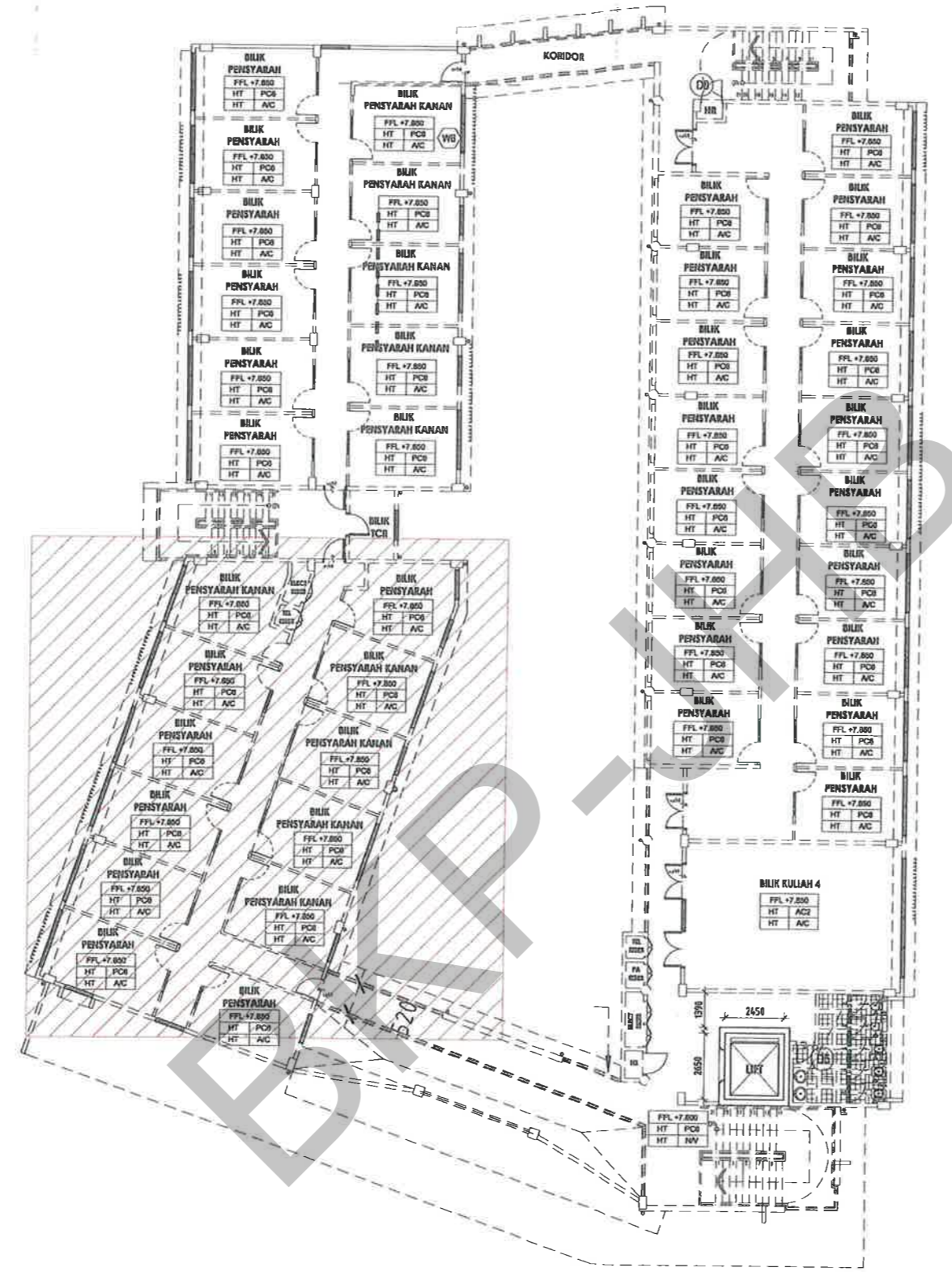
NOTE : The actual size subjected to current production which is 5% more or less dimension shown

 <p>UTM UNIVERSITI TEKNOLOGI MALAYSIA</p>	<p>Jabatan Harta Bina</p> <p>MEMBEKAL, MEMASANG & MENYUSUNATUR PERABOT BERASASKAN FABRIK FASA 2/2021 DI UTM JOHOR BAHRU, JOHOR</p>	<p>PENGESAHAN :</p>		<p>DILUKIS:</p>	<p>IZUANOR</p>	<p>TAJUK LUKISAN :</p> <p>JADUAL KEMASAN</p>
		<p>SHALAN BIN TALIB KETUA BAHAGIAN SEMBINA</p>	<p>ASLIZA BINTI BAKAR TIMBALAN PENGARAH JABATAN HARTA BINA</p>	<p>DISEMAK:</p>	<p>WANINA</p>	
		<p>TARIKH: 30/06/2021</p>	<p>TARIKH: 04.07.2021</p>	<p>SKALA:</p>	<p>TIADA</p>	
		<p>TARIKH: 30/06/2021</p>	<p>TARIKH: 04.07.2021</p>	<p>TARIKH:</p>	<p>MAC 2021</p>	

PENGESAHAN PELANGGAN :


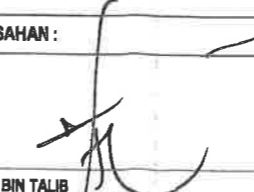

.....
Tandatangan & Cop Jawatan
Tarikh :

ARAS 2, BLOK T07



PELAN TAPAK - ARAS 2

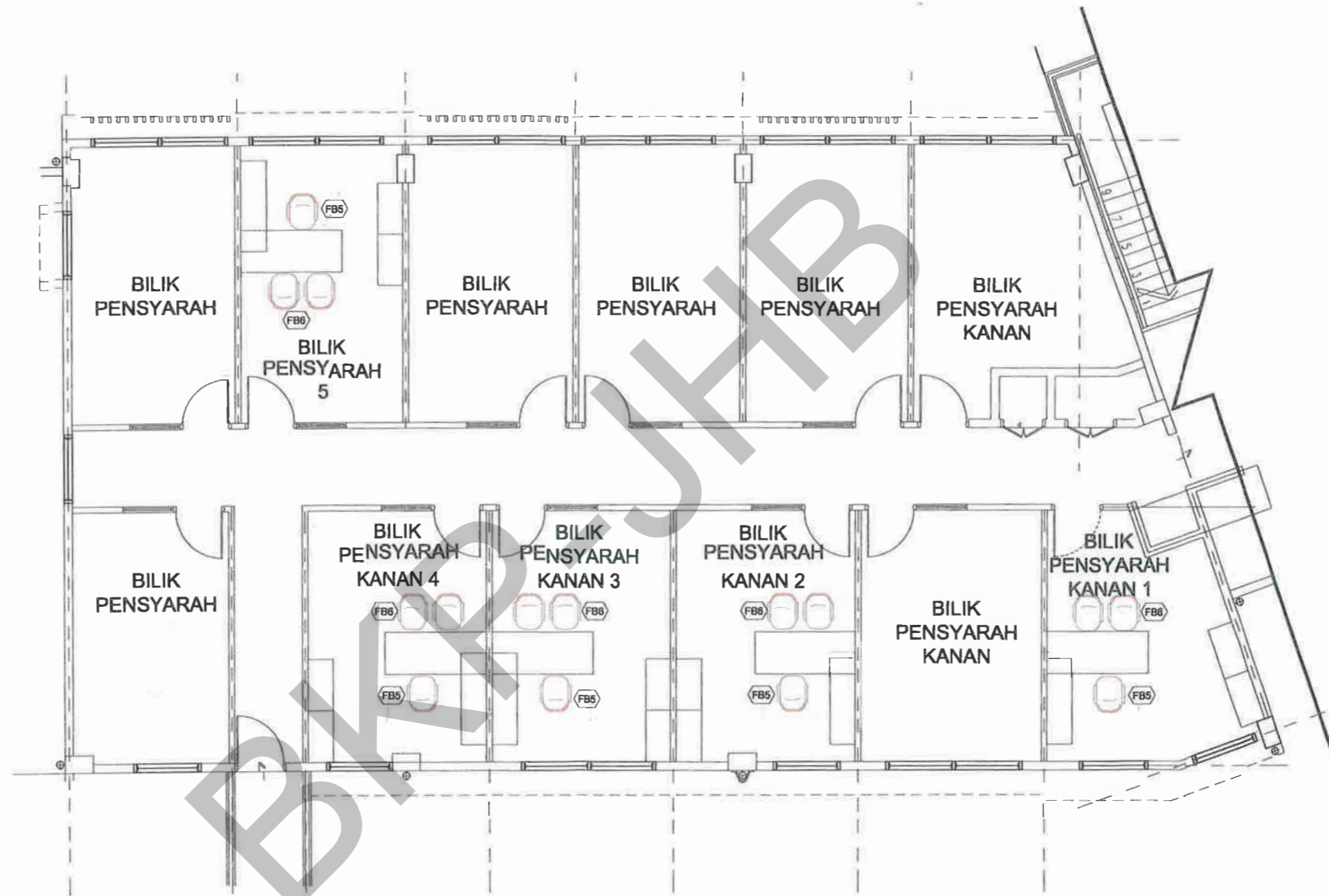
■ KERJA BARU

 <p>UTM UNIVERSITI TEKNOLOGI MALAYSIA</p> <p>Jabatan Harta Bina</p>	TAJUK KERJA :	PENGESAHAN :		DILUKIS: SITI	TAJUK LUKISAN : -PELAN TAPAK
	MEMBEKAL, MEMASANG & MENYUSUNATUR PERABOT BERASASKAN FABRIK FASA 2/2021 DI UTM JOHOR BAHRU, JOHOR	 SHALAN BIN TALIB KETUA BAHAGIAN SENIBINA	 ASLIZA BINTI BAKAR TIMBALAN PENGARAH JABATAN HARTA BINA	DISEMAK: YUSNOR	
	TARIKH: 30/06-2021	TARIKH: 04.07.2021	SKALA: NTS		
			TARIKH: MAC 2021	NO. LUKISAN: UTM.J / BSB / 06 / 2021 / 02 (SH)	

PENGESAHAN PELANGGAN :

Tandatangan & Cop Jawatan
Tarikh :

ARAS 2, BLOK T07



PELAN LANTAI -ARAS 2
SCALE : 1 : 100

■ KERJA BARU



Jabatan
Harta Bina

TAJUK KERJA :

MEMBEKAL, MEMASANG & MENYUSUNATUR PERABOT
BERASASKAN FABRIK FASA 2/2021 DI UTM JOHOR
BAHRU, JOHOR

PENGESAHAN :

SHALAN BIN TALIB
KETUA BAHAGIAN SENIBINA

TARIKH: 30/06-2021

ASLIZA BINTI BAKAR
TIMBALAN PENGARAH JABATAN HARTA BINA

TARIKH: 04.07.2021

DILUKIS:

SITI

DISEMAK:

YUSNOR

SKALA:

1 : 100

TARIKH:

MAC 2021

TAJUK LUKISAN :

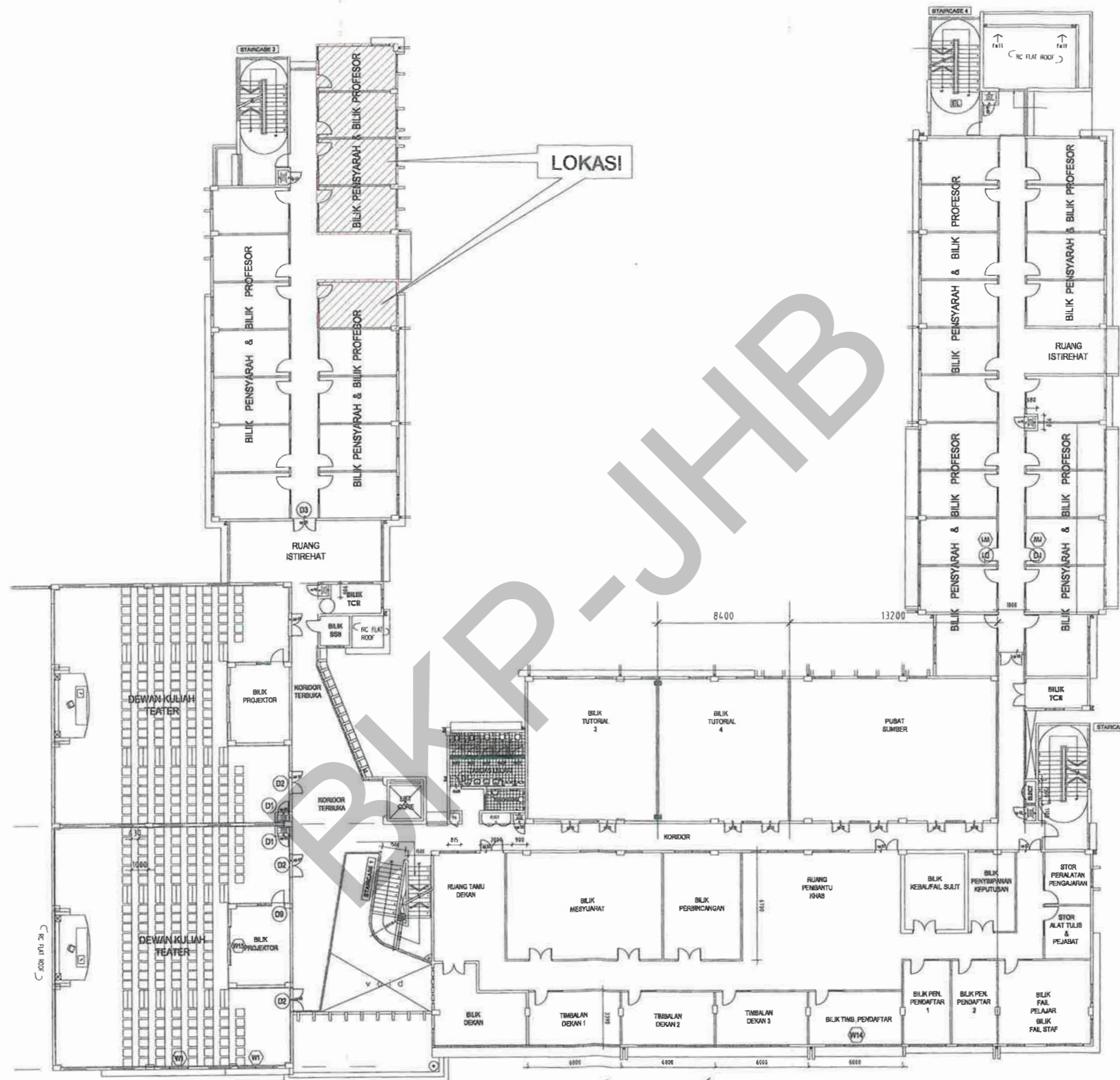
- PELAN LANTAI

NO. LUKISAN: UTM.J / BSB / 06 / 2021 / 03 (SH)

PENGESAHAN PELANGGAN :

Tandatangan & Cop Jawatan
Tarikh :

ARAS 1, BLOK T08



PELAN LOKASI- ARAS 1
SCALE : 1 : 300



TAJUK KERJA :

MEMBEKAL, MEMASANG & MENYUSUNATUR PERABOT
BERASASKAN FABRIK FASA 2/2021 DI UTM JOHOR
BAHRU, JOHOR

PENGESAHAN :

SHALAN BIN TALIB
KETUA BAHAGIAN SENIBINA
TARIKH: 30/06/2021

ASLIZA BINTI BAKAR
TIMBALAN PENGARAH JABATAN HARTA BINA
TARIKH: 04.07.2021

DILUKIS:

DISEMAK:

SKALA:

TARIKH:

SITI

YUSNOR

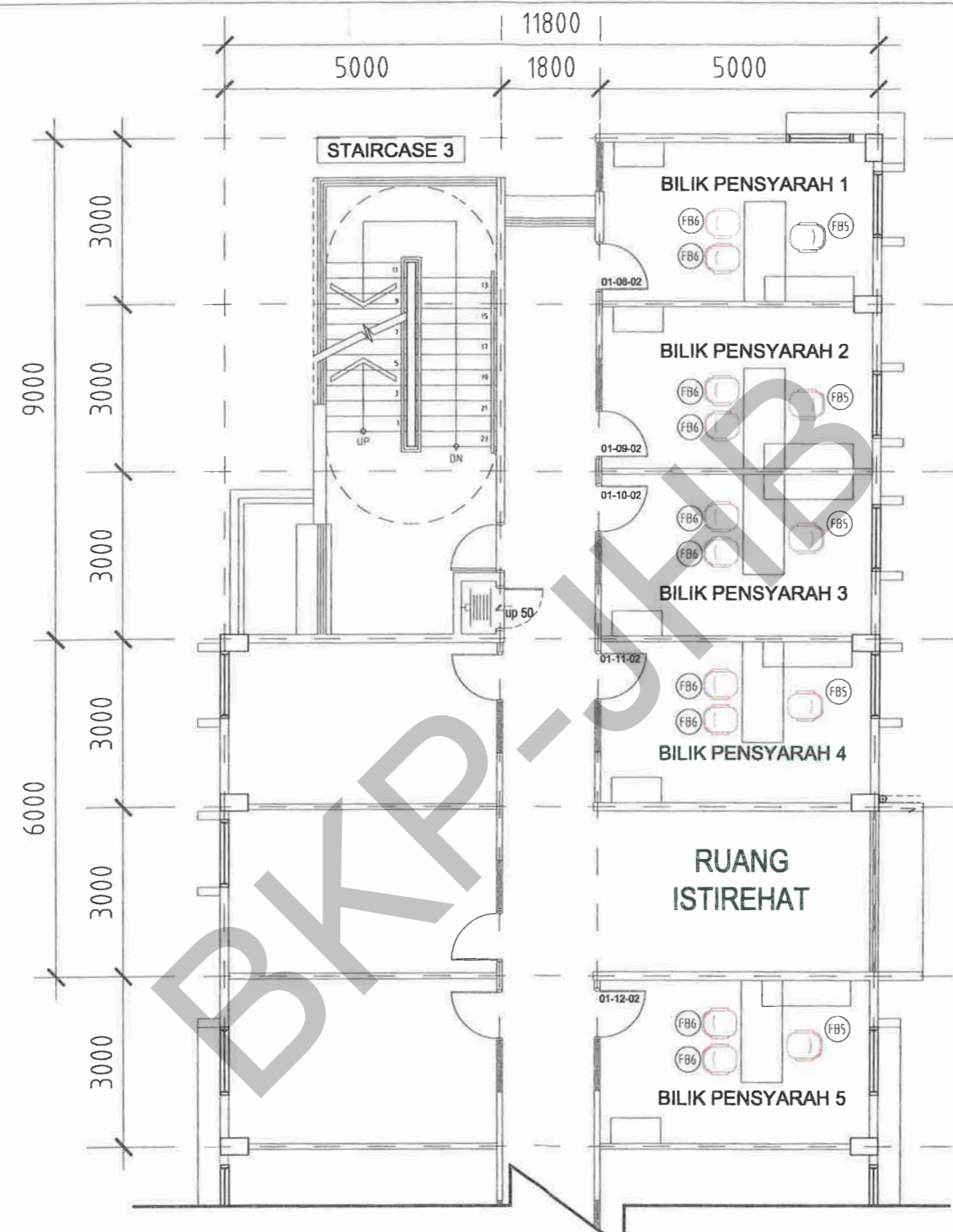
NTS

MAC 2021

TAJUK LUKISAN :

BLOK T08 : ARAS 1
- PELAN LOKASI

NO. LUKISAN: UTM.J / BSB / 06 / 2021 / 04 (SH)



PELAN LANTAI - ARAS 1
SCALE : 1 : 100

PENGESAHAN PELANGGAN :

Tandatangan & Cop Jawatan
Tarikh :

ARAS 1, BLOK T08

KERJA BARU KERJA BARU



TAJUK KERJA :
MEMBEKAL, MEMASANG & MENYUSUNATUR PERABOT BERASASKAN FABRIK
FASA 2 / 2021
DI UTM JOHOR BAHRU

PENGESAHAN :

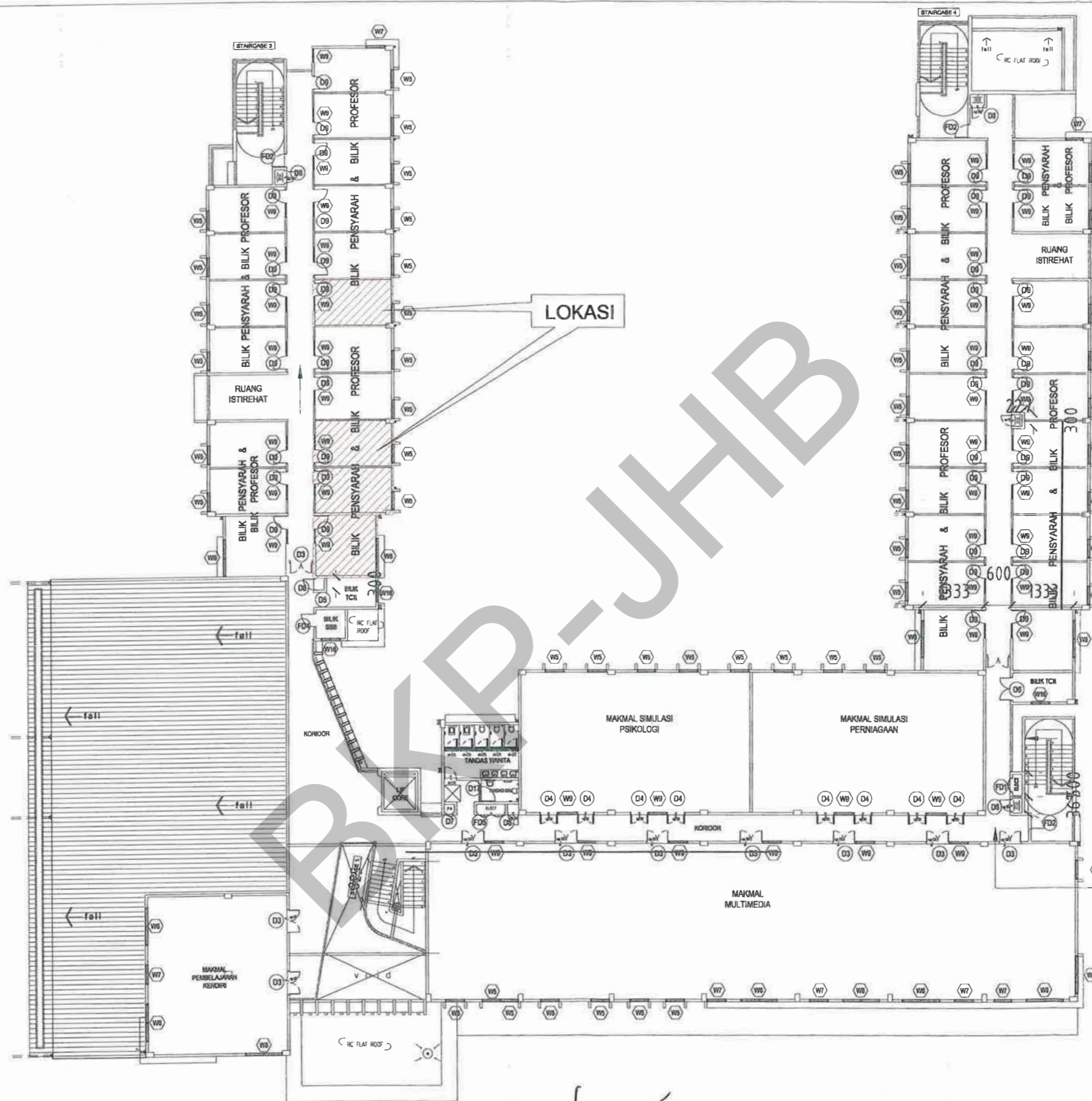
SHALAN BIN TALIB
KETUA BAHAGIAN SENIBINA
TARIKH: 30/06/2021

ASLIZA BINTI BAKAR
TMBALAN PENGARAH JABATAN HARTA BINA
TARIKH: 04.07.2021

DILUKIS: SITI
DISEMAK: YUSNOR
SKALA: 1 : 100
TARIKH: MAC 2021

TAJUK LUKISAN :
BLOK T08 : ARAS 1
- PELAN LANTAI

NO. LUKISAN: UTM.J / BSB / 06 / 2021 / 05 (SH)



PENGESAHAN PELANGGAN :

Tandatangan & Cop Jawatan
Tarikh :

ARAS 4, BLOK T08

PELAN LOKASI - ARAS 4
SCALE : 1 : 300



TAJUK KERJA :

MEMBEKAL, MEMASANG & MENYUSUNATUR PERABOT
BERASASKAN FABRIK FASA 2/2021 DI UTM JOHOR
BAHRU, JOHOR

PENGESAHAN :

SHALAN BIN TALIB
KETUA BAHAGIAN SENIBINA

TARIKH: 30/06-2021

ASLIZA BINTI BAKAR
TIMBALAN PENGARAH JABATAN HARTA BINA

TARIKH: 04.07.2021

DILUKIS:

DISEMAK:

SKALA:

TARIKH:

SITI

YUSNOR

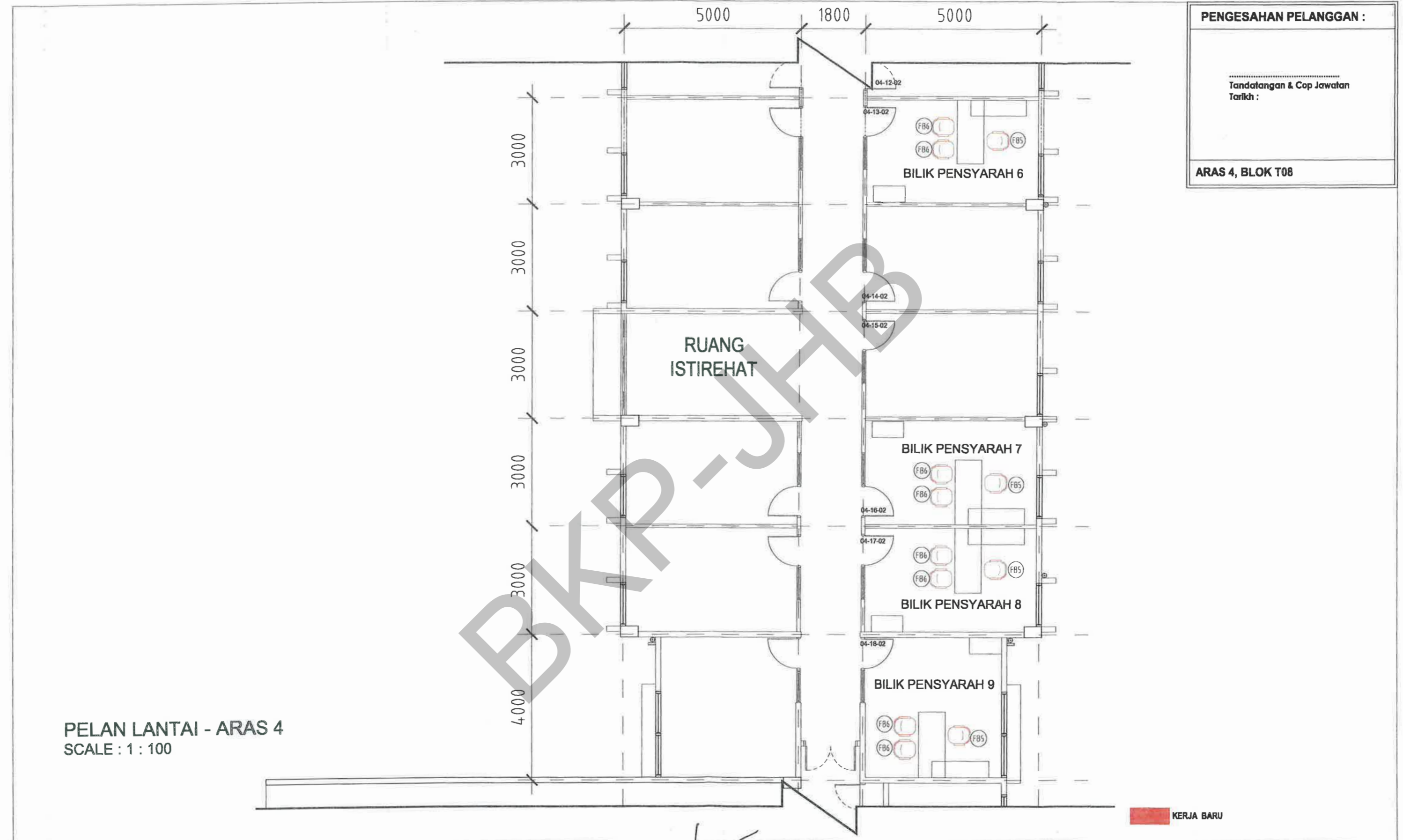
NTS

MAC 2021

TAJUK LUKISAN :

BLOK T08 : ARAS 4
- PELAN LOKASI

NO. LUKISAN: UTM.J / BSB / 06 / 2021 / 06 (SH)



PENGESAHAN PELANGGAN :

Tandatangan & Cop Jawatan
Tarikh :

ARAS 4, BLOK T08

PELAN LANTAI - ARAS 4
SCALE : 1 : 100



TAJUK KERJA :
MEMBEKAL, MEMASANG & MENYUSUNATUR PERABOT BERASASKAN FABRIK
FASA 2 / 2021
DI UTM JOHOR BAHRU

PENGESAHAN :

SHALAN BIN TALIB
KETUA BAHAGIAN SENIBINA
TARIKH: 30/06/2021

ASLIZA BINTI BAKAR
TMBALAN PENGARAH JABATAN HARTA BINA
TARIKH: 04.07.2021

DILUKIS: SITI
DISEMAK: YUSNOR
SKALA: 1 : 100
TARIKH: MAC 2021

TAJUK LUKISAN :
BLOK T08 : ARAS 4
- PELAN LANTAI

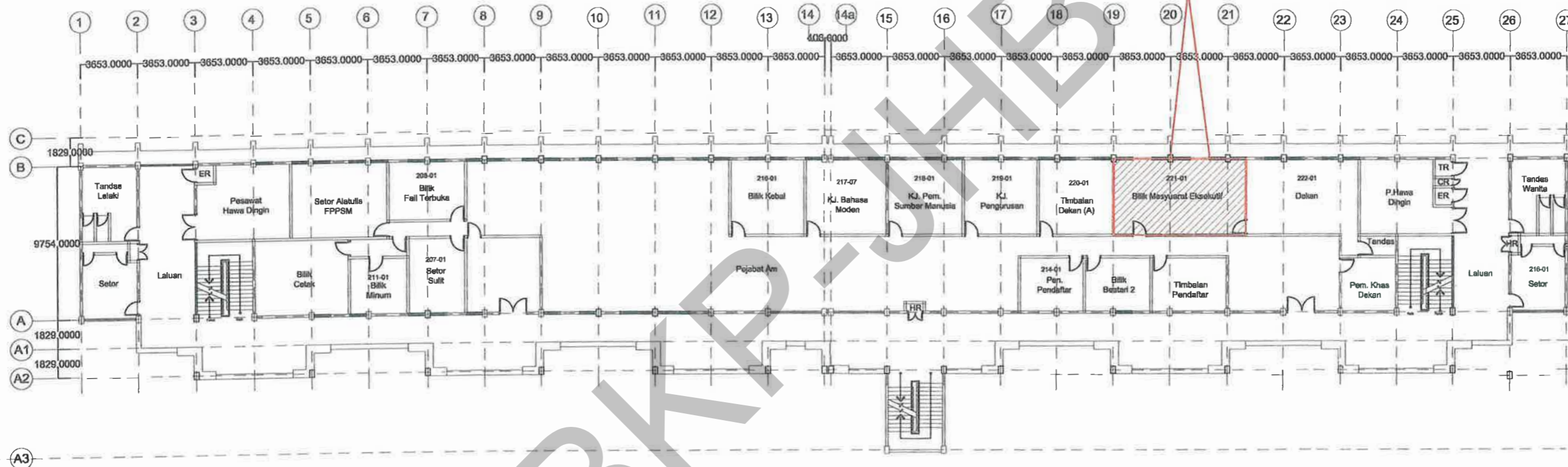
NO. LUKISAN: UTM.J / BSB / 06 / 2021 / 07 (SH)

PENGESAHAN PELANGGAN :

Tandatangan & Cop Jawatan
Tarikh :

FAKULTI SAINS SOSIAL & KEMANUSIAAN

BILIK MESYUARAT EKSEKUTIF



PELAN TAPAK BLOK D05 (ARAS 2)

SKALA 1 : 300

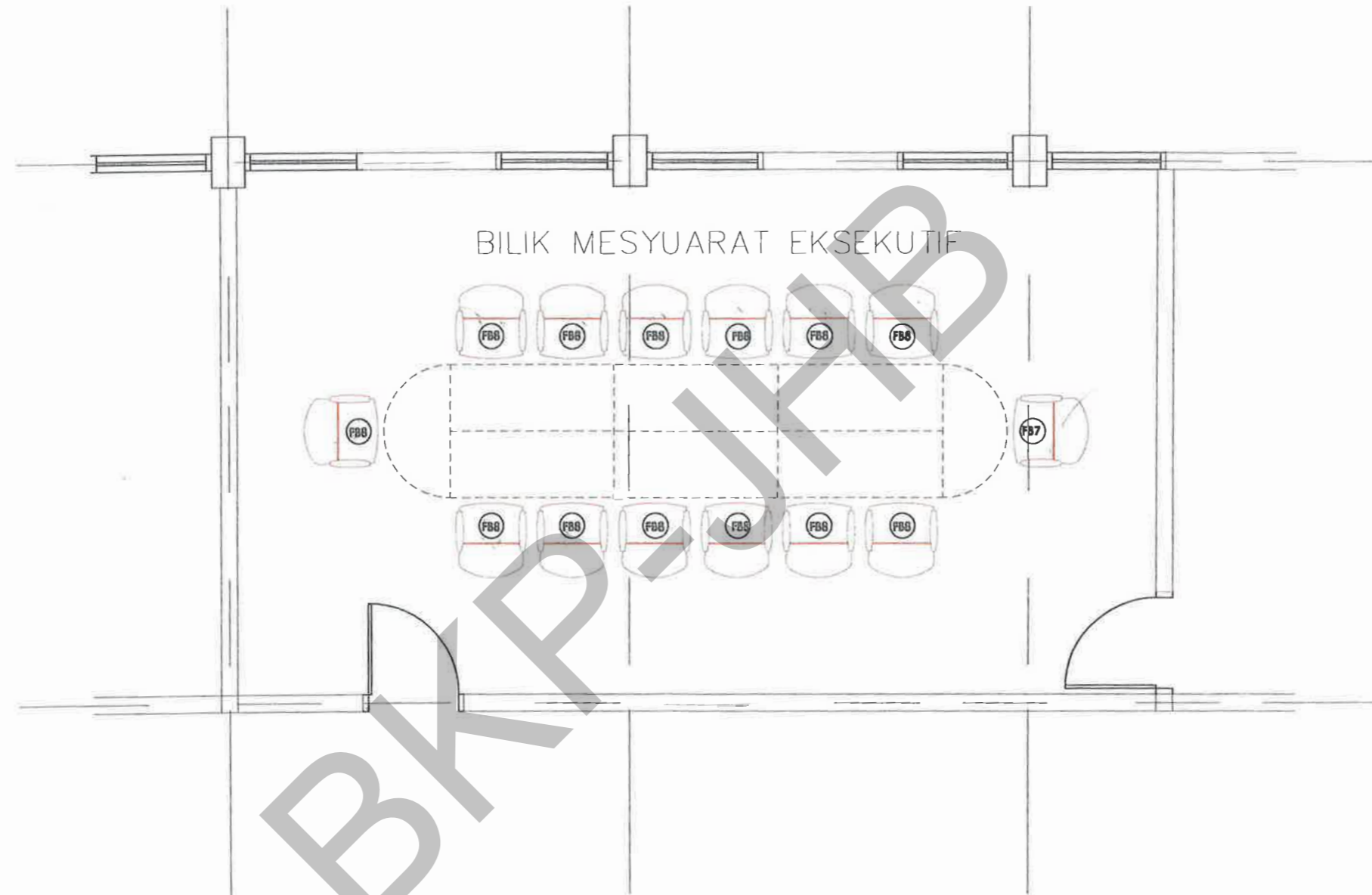
TAPAK BINA

<p>UTM UNIVERSITI TEKNOLOGI MALAYSIA</p> <p>Jabatan Harta Bina</p>	TAJUK KERJA :	PENGESAHAN :		DILUKIS:	AMMAR	TAJUK LUKISAN :			
	<p>MEMBEKAL, MEMASANG DAN MENYUSUNATUR PERABOT BERASASKAN FABRIK FASA 2 / 2021 , DI UTM JOHOR BAHRU, JOHOR.</p>				<p>SKALA: 1:300</p>		<p>BLOK D05 -PELAN TAPAK ARAS 2</p>		
		<p>SHALAN BIN TALIB KETUA BAHAGIAN SENIBINA</p>						<p>ASLIZA BINTI BAKAR TIMBALAN PENGARAH JABATAN HARTA BINA</p>	
		<p>TARIKH: 30/06-2021.</p>						<p>TARIKH: 04.07.2021</p>	
				TARIKH:	MAC 2021	NO. LUKISAN: UTM.J / BSB / 06 / 2021 / 09 (SH)			

PENGESAHAN PELANGGAN :




.....
 Tandatangani & Cop Jawatan
 Tarikh :

FAKULTI SAINS SOSIAL & KEMANUSIAAN



PELAN LANTAI BILIK MESYUARAT EKSEKUTIF
 SKALA 1 : 50

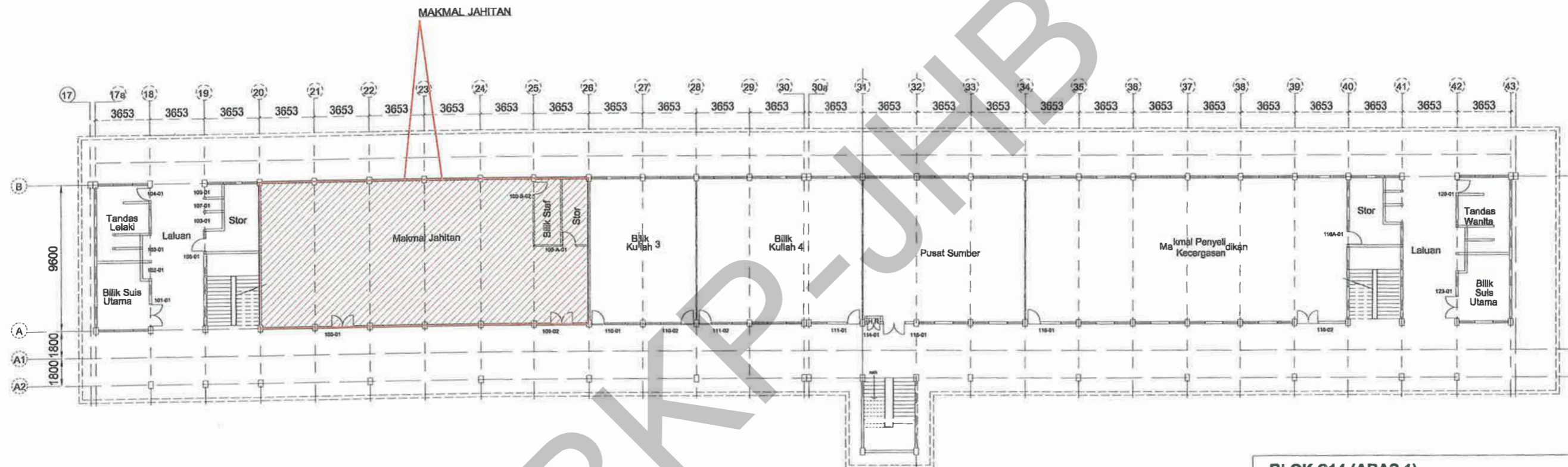
■ KERJA BARU ■ KERJA ROBOH

 Jabatan Harta Bina	TAJUK KERJA : MEMBEKAL, MEMASANG & MENYUSUNATUR PERABOT BERASASKAN FABRIK FASA 2/2021 DI UTM JOHOR BAHRU, JOHOR	PENGESAHAN :		DILUKIS: AMMAR	TAJUK LUKISAN : BLOK D05 -PELAN LANTAI BILIK MESYUARAT EKSEKUTIF NO. LUKISAN: UTM.J / BSB / 06 / 2021 / 10 (SH)
				DISEMAK: AIZAT	
	SHALAN BIN TALIB KETUA BAHAGIAN SENIBINA	ASLIZA BINTI BAKAR TIMBALAN PENGARAH JABATAN HARTA BINA	SKALA: 1:50		
	TARIKH: 30/06-2021	TARIKH: 04.07.2021	TARIKH: MAC 2021		

PENGESAHAN PELANGGAN :

Tandatangan & Cop Jawatan
Tarikh :

FAKULTI SAINS SOSIAL & KEMANUSIAAN




PELAN TAPAK BLOK C14 (ARAS 1)

SKALA 1 : 300

BLOK C14 (ARAS 1)	
	FB9
RUANG / NO. BILIK	BIL. KERUSI MAKMAL
MAKMAL JAHITAN	5
JUMLAH	5

JADUAL SUSUN ATUR KERUSI

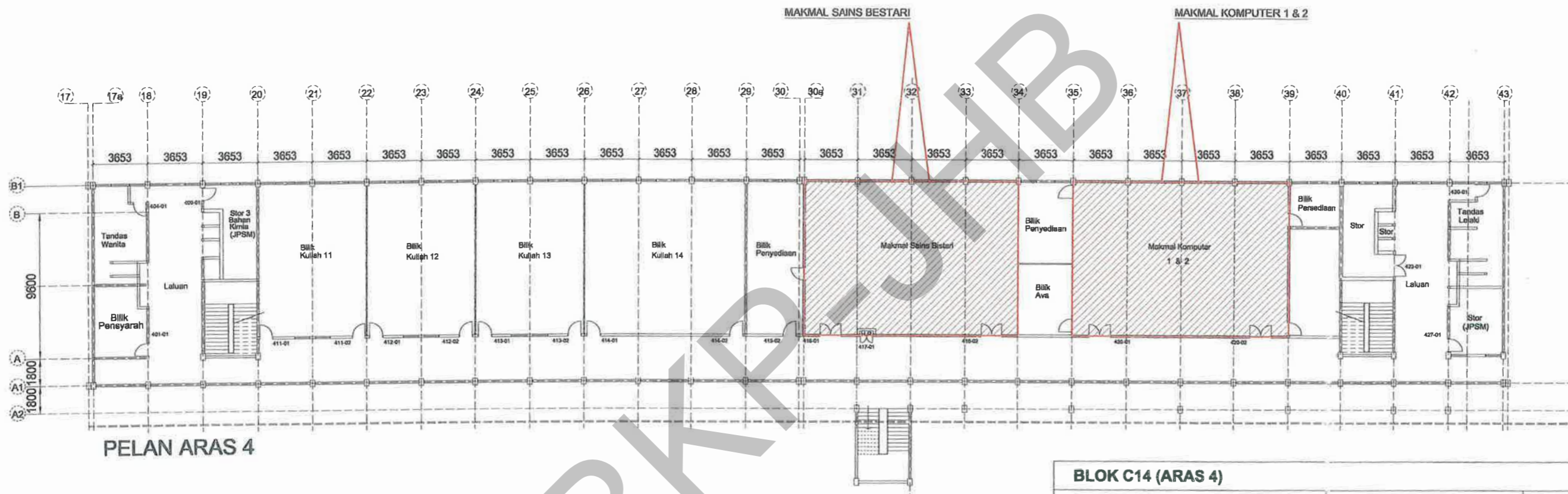


 Jabatan Harta Bina	TAJUK KERJA : MEMBEKAL, MEMASANG DAN MENYUSUNATUR PERABOT BERASASKAN FABRIK FASA 2 / 2021 , DI UTM JOHOR BAHRU, JOHOR.	PENGESAHAN :		DILUKIS: AMMAR DISEMAK: AIZAT SKALA: 1:300 TARIKH: MAC 2021	TAJUK LUKISAN : BLOK C14 -PELAN TAPAK ARAS 1 NO. LUKISAN: UTM.J / BSB / 06 / 2021 / 11 (SH)
		SHALAN BIN TALIB KETUA BAHAGIAN SENIBINA TARIKH: 30/06-2021.	ASLIZA BINTUJAKAR TIMBALAN PENGARAH JABATAN HARTA BINA TARIKH: 04.07.2021		

PENGESAHAN PELANGGAN :

Tandatangan & Cop Jawatan
Tarikh :

FAKULTI SAINS SOSIAL & KEMANUSIAAN



PELAN ARAS 4



BLOK C14 (ARAS 4)		
	FB10	FB8
RUANG / NO. BILIK	BIL. KERUSI KOMPUTER	BIL. KERUSI STAF
MAKMAL SAINS BESTARI	42	-
MAKMAL KOMPUTER 1 & 2	60	2
JUMLAH	102	2

JADUAL SUSUN ATUR KERUSI



PELAN TAPAK BLOK C14 (ARAS 1)

SKALA 1 : 300

 Jabatan Harta Bina	TAJUK KERJA :	PENGESAHAN :	DILUKIS:	AMMAR	TAJUK LUKISAN :	
	MEMBEKAL, MEMASANG DAN MENYUSUNATUR PERABOT BERASASKAN FABRIK FASA 2 / 2021 , DI UTM JOHOR BAHRU, JOHOR.	 SHALAN BIN TALIB KETUA BAHAGIAN SENBINA	 ASLIZA BINTI BAKAR TIMBALAN-PENGARAH JABATAN HARTA BINA	DISEMAK:	AIZAT	BLOK C14 -PELAN TAPAK ARAS 1
				SKALA:	1:300	
				TARIKH:	MAC 2021	
	TARIKH: 30/06-2021	TARIKH: 04.07.2021			NO. LUKISAN: UTM.J / BSB / 06 / 2021 / 12 (SH)	

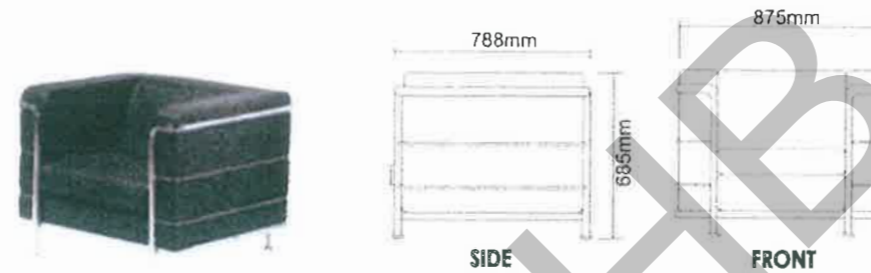
PENGESAHAN PELANGGAN :

Tandatangan & Cop Jawatan
Tarikh :

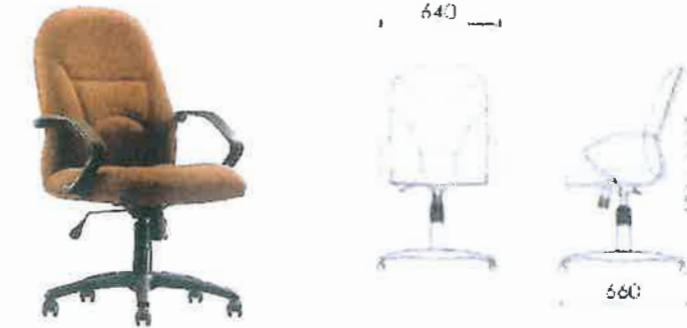
RUMAH FELO, BCSI, STOR



Gambar untuk rujukan sahaja



Gambar untuk rujukan sahaja



Gambar untuk rujukan sahaja

TYPE	DESCRIPTION	TYPE	DESCRIPTION	TYPE	DESCRIPTION
FB1	SET SOFA FELO	FB2	SOFA SINGLE SEATER	FB3	KERUSI PEGAWAI
DIMENSION	<ul style="list-style-type: none"> • Single Seater : 640mm (L) x 740mm (W) x 810mm (H) • 2 Seater : 1150mm (L) x 740mm (W) x 810mm (H) • 3 Seater : 1650mm (L) x 740mm (W) x 810mm (H) • Coffee Table : 990mm (L) x 490mm (W) x 420mm (H) 	DIMENSION	875mm (L) x 788mm (W) x 685mm (H)	DIMENSION	640mm (L) x 660mm (W) x 1016-1118mm (H)
SPECIFICATION	<ul style="list-style-type: none"> i) Solid rubberwood with wood stained finished. ii) Linen fabric seat & backrest . iii) Colour to Arch's approval. 	SPECIFICATION	<ul style="list-style-type: none"> i) Single seater sofa. ii) Sofa with P.U finishing (0.7mm thk). iii) Sofa chrome finishing metal frame to manuf's detail. iv) Colour to Arch's approval. 	SPECIFICATION	<ul style="list-style-type: none"> i) Medium back office chair. ii) High density foam seat & backrest padded to 12mm thk. plywood c/w fabric. Fabric 450 grams/meter (± 5%). iii) Polypropylene chair base with smooth and durable castor. iv) Height adjustment with lever & spring tilt mechanism. v) Polypropylene arm rest. vi) Colour to Arch's approval.

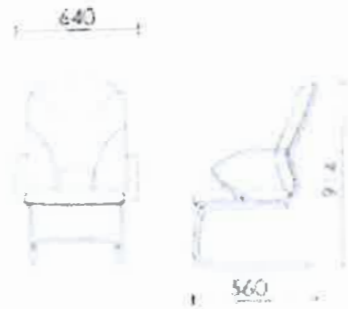
NOTE : The actual size subjected to current production which is 5% more or less dimension shown

<p>UTM UNIVERSITI TEKNOLOGI MALAYSIA</p> <p>Jabatan Harta Bina</p>	TAJUK KERJA :	PENGESAHAN :	DILUKIS :	IZUANOR :	TAJUK LUKISAN :	
	MEMBEKAL, MEMASANG & MENYUSUNATUR PERABOT BERASASKAN FABRIK FASA 2/2021 DI UTM JOHOR BAHRU, JOHOR	<p>SHALAN BIN TALIB KETUA BAHAGIAN SENIBINA</p> <p>TARIKH: 30/06/2021</p>	<p>ASLIZA BINTI BAKAR TIMBALAN PENGARAH JABATAN HARTA BINA</p> <p>TARIKH: 04.07.2021</p>	DISEMAK :	JADUAL PERABOT 1	
				DISEMAK :		WANINA
				SKALA :		TIADA
			TARIKH :	MAC 2021	NO. LUKISAN: UTM.J / BSB / 06 / 2021 / 13 (SH)	

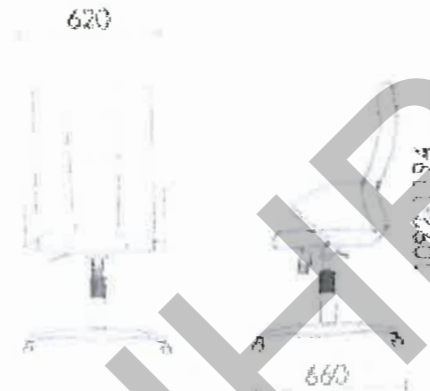
PENGESAHAN PELANGGAN :

Tandatangan & Cop Jawatan
Tarikh :

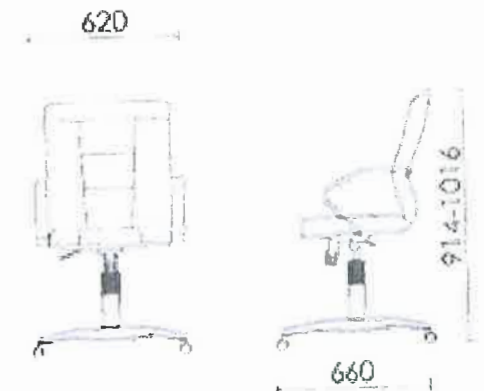
STOR INVENTORI, T07,T08



Gambar untuk rujukan sahaja



Gambar untuk rujukan sahaja



Gambar untuk rujukan sahaja

TYPE	DESCRIPTION	TYPE	DESCRIPTION	TYPE	DESCRIPTION
FB4	KERUSI PELAWAT TANPA RODA	FB5	KERUSI PENSYARAH	FB6	KERUSI TETAMU
DIMENSION	640mm (L) x 560mm (W) x 914mm (H)	DIMENSION	620mm (L) x 660mm (W) x 1092-1194mm (H)	DIMENSION	620mm (L) x 660mm (W) x 914-1016mm (H)
SPECIFICATION	i) Canfilevered visitor chair. ii) High density foam seat & backrest padded to 12mm thk. plywood c/w fabric. Fabric 450 grams/meter (± 5%). iii) Polypropylene arm rest. iv) Colour to Arch's approval.	SPECIFICATION	High back office fabric chair. Polypropylene chair base with smooth and durable castor. Gas lift with polypropylene dust cover. Seat & backrest with foam & covered with selected fabric. Color to arch's approval.	SPECIFICATION	Low back office fabric chair. Polypropylene chair base with smooth and durable castor. Gas lift with polypropylene dust cover. Seat & backrest with foam & covered with selected fabric. Color to arch's approval.

NOTE : The actual size subjected to current production which is 5% more or less dimension shown



TAJUK KERJA :
MEMBEKAL, MEMASANG & MENYUSUNATUR PERABOT BERASASKAN FABRIK FASA 2/2021 DI UTM JOHOR BAHRU, JOHOR

PENGESAHAN :

SHALAN BIN TALIB
KETUA BAHAGIAN SENI BINA
TARIKH: 30/06-2021.

ASLIZA BINTI BAKAR
TIMBALAN PENGARAH JABATAN HARTA BINA
TARIKH: 04.07.2021

DILUKIS: IZUANOR
DISEMAK: WANINA
SKALA: TIADA
TARIKH: MAC 2021

TAJUK LUKISAN :

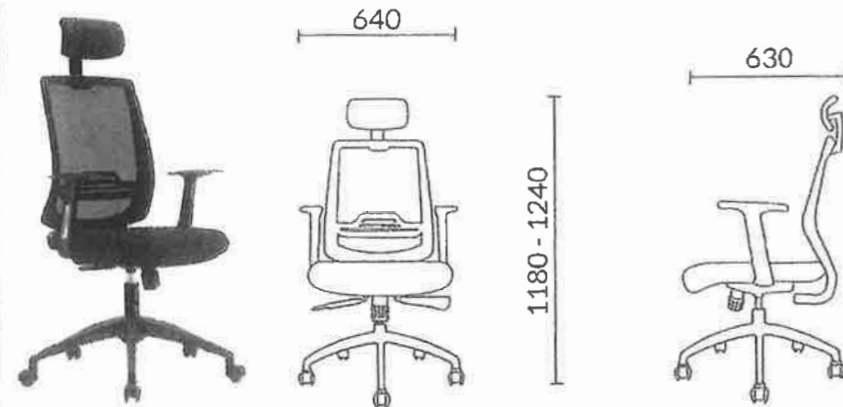
JADUAL PERABOT 2

NO. LUKISAN: UTM.J / BSB / 08 / 2021 / 14 (SH)

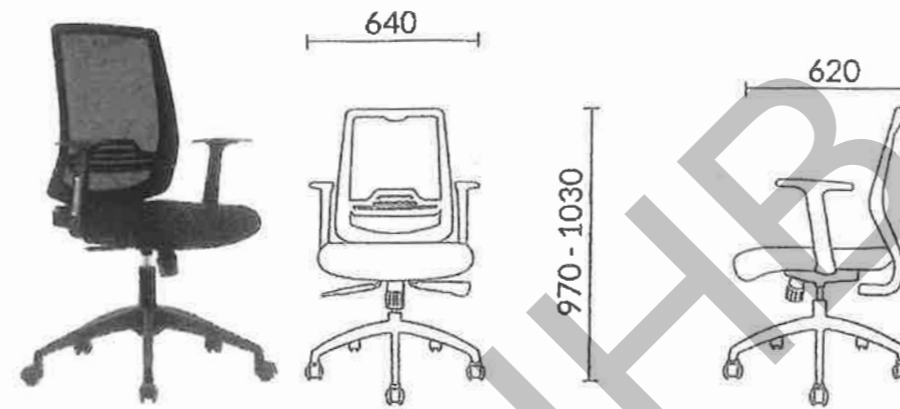
PENGESAHAN PELANGGAN :

Tandatangan & Cop Jawatan
Tarikh :

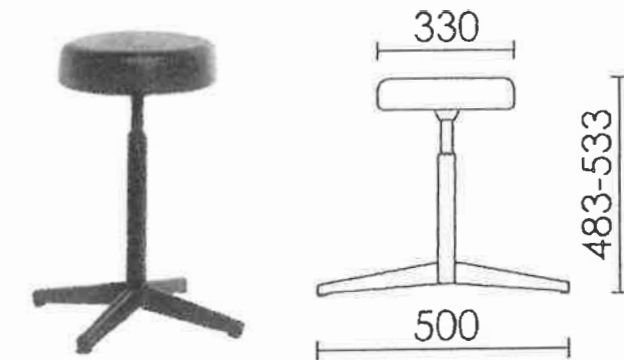
FSSK



Gambar untuk rujukan sahaja



Gambar untuk rujukan sahaja



Gambar untuk rujukan sahaja

TYPE	DESCRIPTION	TYPE	DESCRIPTION	TYPE	DESCRIPTION
FB7	KERUSI PEGAWAI - HIGH BACK	FB8	KERUSI STAF - LOW BACK	FB9	KERUSI MAKMAL
DIMENSION	630mm (L) x 640mm (W) x 1180-1240mm (H)	DIMENSION	620mm (L) x 640mm (W) x 970-1030mm (H)	DIMENSION	330mm (L) x 500mm (W) x 483-533mm (H)
SPECIFICATION	<ul style="list-style-type: none"> • Highback office chair. • Seat: Moulded foam covered with fabric. • Back rest : Nylon mesh • Polypropylene armrest • Height adjustment with lever&spring tilt mechanism • Polypropylene chair base with smooth and durable castor • Gas lift with polypropylene dust cover • Colour to Arch's approval 	SPECIFICATION	<ul style="list-style-type: none"> • Lowback office chair. • Seat: Moulded foam covered with fabric. • Back rest : Nylon mesh • Polypropylene armrest • Height adjustment with lever&spring tilt mechanism • Polypropylene chair base with smooth and durable castor • Gas lift with polypropylene dust cover • Colour to Arch's approval 	SPECIFICATION	<ul style="list-style-type: none"> • Foam seat cover with upholstery and adjustable height • Metal chair base with rubber stud

NOTE : The actual size subjected to current production which is 5% more or less dimension shown

TAJUK KERJA :

**MEMBEKAL, MEMASANG & MENYUSUNATUR PERABOT
BERASASKAN FABRIK FASA 2/2021 DI UTM JOHOR BAHRU,
JOHOR**

PENGESAHAN :

SHALAN BIN TALIB
KETUA BAHAGIAN SEMBINA
TARIKH: 30/06/2021

ASLIZA BINTI BAKAR
TIMBALAN PENGARAH JABATAN HARTA BINA
TARIKH: 04.07.2021

DILUKIS:

IZUANOR

DISEMAK:

WANINA

SKALA:

TIADA

TARIKH:

MAC 2021

TAJUK LUKISAN :

JADUAL PERABOT 3

NO. LUKISAN: UTM.J / BSB / 06 / 2021 / 15 (SH)

PENGESAHAN PELANGGAN :

Tandatangan & Cop Jawatan
Tarikh :

FSSK, PUSAT KAUNSELING



Gambar untuk rujukan sahaja



Gambar untuk rujukan sahaja



Gambar untuk rujukan sahaja

TYPE	DESCRIPTION	TYPE	DESCRIPTION	TYPE	DESCRIPTION
FB10	KERUSI KOMPUTER	FB11	KERUSI PENGARAH	FB12	KERUSI TETAMU PENGARAH
DIMENSION	480mm (W) x 792-900mm (H)	DIMENSION	650mm (L) x 560mm (W) x 1180-1280mm (H)	DIMENSION	650mm (L) x 560mm (W) x 970-1070mm (H)
SPECIFICATION	<ul style="list-style-type: none"> High density foam seat & backrest padded to 12mm thk. plywood c/w selected upholstery Height adjustment with lever & spring tilt mechanism Polypropylene chair base with smooth and durable castor Gas lift with polypropylene dust cover Colour to Arch's approval 	SPECIFICATION	<ul style="list-style-type: none"> i) High back chair. ii) Headrest. iii) Nylon breathable mesh backrest. iv) Seat: Moulded foam covered with fabric. v) Chrome metal base with durable mobile castor. vi) P.U pad adjustable arm rest. vii) Gas lift with polypropylene dust cover. viii) Adjustable height. ix) Colour to UTM or Arch's approval. 	SPECIFICATION	<ul style="list-style-type: none"> i) High back chair. ii) Headrest. iii) Nylon breathable mesh backrest. iv) Seat: Moulded foam covered with fabric. v) Chrome metal base with durable mobile castor. vi) P.U pad adjustable arm rest. vii) Gas lift with polypropylene dust cover. viii) Adjustable height. ix) Colour to UTM or Arch's approval.

NOTE : The actual size subjected to current production which is 5% more or less dimension shown



TAJUK KERJA :
MEMBEKAL, MEMASANG & MENYUSUNATUR PERABOT BERASASKAN FABRIK FASA 2/2021 DI UTM JOHOR BAHRU, JOHOR

PENGESAHAN :

SHALAN BIN TALIB
KETUA BAHAGIAN SENIBINA
TARIKH: 30/06/2021.

ASLIZA BINTI BAKAR
TIMBALAN PENGARAH JABATAN HARTA BINA
TARIKH: 04.07.2021

DILUKIS: IZUANOR
DISEMAK: WANINA
SKALA: TIADA
TARIKH: MAC 2021

TAJUK LUKISAN :

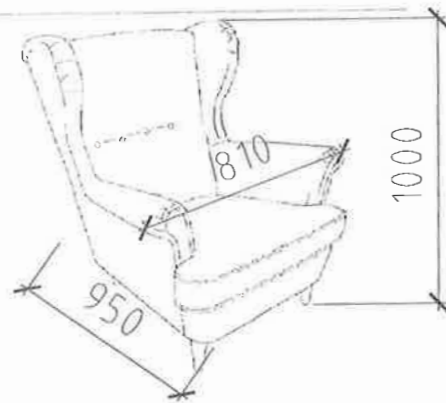
JADUAL PERABOT 4

NO. LUKISAN: UTM.J / BSB / 06 / 2021 / 16 (SH)

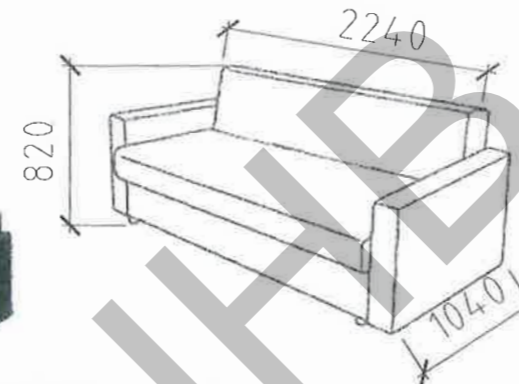
PENGESAHAN PELANGGAN :

Tandatangan & Cop Jawatan
Tarikh :

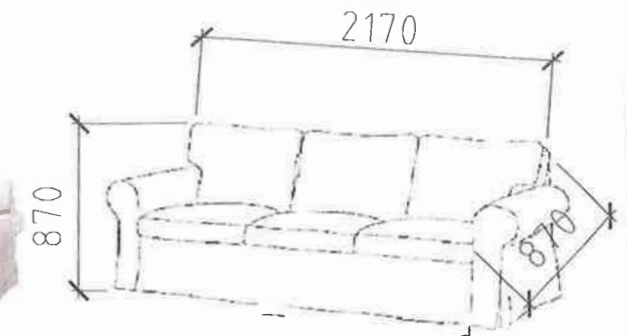
PUSAT KAUNSELING



Gambar untuk rujukan sahaja



Gambar untuk rujukan sahaja



Gambar untuk rujukan sahaja

TYPE	DESCRIPTION	TYPE	DESCRIPTION	TYPE	DESCRIPTION
FB13	ARM CHAIR - TYPE 1	FB14	SOFA 3 SEATER - TYPE 1	FB15	SOFA 3 SEATER - TYPE 2
DIMENSION	810mm (L) x 950mm (W) x 1000mm (H)	DIMENSION	2240mm (L) x 820mm (W) x 1040mm (H)	DIMENSION	2170mm (L) x 870mm (W) x 870mm (H)
SPECIFICATION	i) Arm chair with fabric finished. ii) Fabric: 100 % polyester. iii) Leg: Solid wood with stain finished.	SPECIFICATION	i) 3 seater sofa bed. ii) Fabric finished. Fabric: 100 % polyester. iii) Sofa base to manuf's detail. iv) Colour to UTM or Arch's approval.	SPECIFICATION	i) 3 seater sofa. ii) Fabric finished. Fabric: 80% cotton, 20% polyester. iii) Seat & back rest cushion with fabric finished. iv) Colour to UTM or Arch's approval.

NOTE : The actual size subjected to current production which is 5% more or less dimension shown



Jabatan Harta Bina

TAJUK KERJA :
MEMBEKAL, MEMASANG & MENYUSUNATUR PERABOT BERASASKAN FABRIK FASA 2/2021 DI UTM JOHOR BAHRU, JOHOR

PENGESAHAN :

SHALAN BIN TALIB
KETUA BAHAGIAN SENIBINA

TARIKH: 30/06/2021

ASLIZA BINTI BAKAR
TIMBALAN PENGARAH JABATAN HARTA BINA

TARIKH: 04.07.2021

DILUKIS:

DISEMAK:

SKALA:

TARIKH:

IZUANOR

WANINA

NST

MAC 2021

TAJUK LUKISAN :

JADUAL PERABOT 5

NO. LUKISAN: UTM.J / BSB / 06 / 2021 / 17 (SH)

PENGESAHAN PELANGGAN :

Tandatangan & Cop Jawatan
Tarikh :

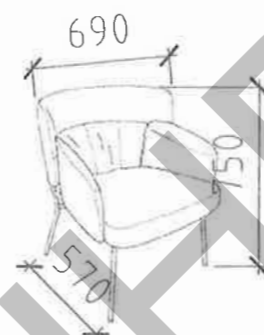
PUSAT KAUNSELING



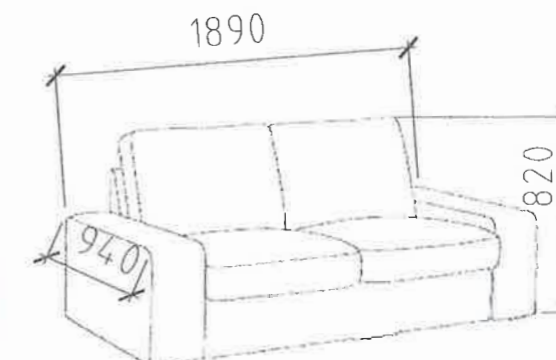
Gambar untuk rujukan sahaja



Gambar untuk rujukan sahaja



Gambar untuk rujukan sahaja



TYPE	DESCRIPTION	TYPE	DESCRIPTION	TYPE	DESCRIPTION
FB16	SOFA 2 SEATER- TYPE 2	FB17	ARM CHAIR - TYPE 2	FB18	SOFA 2 SEATER- TYPE 1
DIMENSION	1640mm (L) x 920mm (W) x 790mm (H)	DIMENSION	690mm (L) x 570mm (W) x 750mm (H)	DIMENSION	1890mm (L) x 940mm (W) x 820mm (H)
SPECIFICATION	i) 2 seater sofa. ii) Fabric finished. Fabric: 100 % polyester. iii) Seat & back rest cushion with fabric finished. iv) Solid birch sofa base with clear acrylic lacquer finished. v) Colour to UTM or Arch's approval.	SPECIFICATION	i) Fabric finished arm chair in two colour tone. ii) Fabric: 100 % polyester. iii) Metal chair frame with powder coated finished. iv) Colour to UTM or Arch's approval.	SPECIFICATION	i) 2 seater sofa. ii) Fabric finished. iii) Seat & back rest cushion with fabric finished. iv) Colour to UTM or Arch's approval.

NOTE : The actual size subjected to current production which is 5% more or less dimension shown

PENGESAHAN :

SHALAN BIN TALIB
KETUA BAHAGIAN SENIBINA

TARIKH: 30/06-2021

ASLIZA BINTI BAHAR
TIMBALAN PENGARAH JABATAN HARTA BINA

TARIKH: 04.07.2021

DILUKIS:

DISEMAK:

SKALA:

TARIKH:

IZUANOR

WANINA

NST

MAC 2021

TAJUK LUKISAN :

JADUAL PERABOT 6

NO. LUKISAN: UTM.J / BSB / 06 / 2021 / 18 (SH)

PENGESAHAN PELANGGAN :

.....
Tandatangan & Cop Jawatan
Tarikh :

PUSAT KAUNSELING



TYPE	DESCRIPTION
FB19	ARM CHAIR - TYPE 3
DIMENSION	700mm (L) x 720mm (W) x 720mm (H)
SPECIFICATION	i) Fabric finished arm chair . ii) Fabric: 100 % polyester. iii) Loose cushion with fabric finished. iv) Metal chair frame with powder coated finished. v) Colour to UTM or Arch's approval.

NOTE : The actual size subjected to current production which is 5% more or less dimension shown



TAJUK KERJA :
MEMBEKAL, MEMASANG & MENYUSUNATUR PERABOT BERASASKAN FABRIK FASA 2/2021 DI UTM JOHOR BAHRU, JOHOR

PENGESAHAN :

SHALAN BIN TALIB
KETUA BAHAGIAN SENIBINA
TARIKH: 30/06/2021

ASLIZA BIN BAKAR
TIMBALAN PENGARAH JABATAN HARTA BINA
TARIKH: 04.07.2021

DILUKIS: IZUANOR
DISEMAK: WANINA
SKALA: NST
TARIKH: MAC 2021

TAJUK LUKISAN :
JADUAL PERABOT 7
NO. LUKISAN: UTM.J / BSB / 06 / 2021 / 19 (SH)